



COLEGIO DE POSTGRADUADOS

INSTITUCIÓN DE ENSEÑANZA E INVESTIGACIÓN EN CIENCIAS AGRÍCOLAS
CAMPECHE-CÓRDOBA-MONTECILLO-PUEBLA-SAN LUIS POTOSÍ-TABASCO-VERACRUZ

CAMPUS SAN LUIS POTOSÍ

INNOVACIÓN EN MANEJO DE RECURSOS NATURALES

PLANTA PROTOTIPO DE BIODIGESTOR MÓVIL: DISEÑO CONCEPTUAL Y EVALUACIÓN

EMMANUEL EDUARDO GONZÁLEZ MEDINA

T E S I S

PRESENTADA COMO REQUISITO PARCIAL
PARA OBTENER EL GRADO DE:

MAESTRÍA EN CIENCIAS

Salinas de Hidalgo, San Luis Potosí, México
OCTUBRE, 2016

La presente tesis, titulada: **PLANTA PROTOTIPO DE BIODIGESTOR MÓVIL: DISEÑO CONCEPTUAL Y EVALUACIÓN**, realizada por el alumno(a) **EMMANUEL EDUARDO GONZÁLEZ MEDINA**, bajo la dirección del Consejo Particular indicado, ha sido aprobada y aceptada por el mismo como requisito parcial para obtener el grado de:

**MAESTRÍA EN CIENCIAS
INNOVACIÓN EN MANEJO DE RECURSOS NATURALES**

CONSEJO PARTICULAR

CONSEJERO:

Dr. ERICH DIETMAR RÖSSEL
KIPPING

DIRECTOR DE TESIS:

Dr. ALEJANDRO AMANTE OROZCO

ASESOR:

Dr. E. JAVIER GARCÍA HERRERA

ASESOR:

Dr. HIPOLITO ORTIZ LAUREL

SALINAS DE HGO., SAN LUIS POTOSÍ
OCTUBRE, 2016

PLANTA PROTOTIPO DE BIODIGESTOR MÓVIL: DISEÑO CONCEPTUAL Y EVALUACIÓN

Emmanuel Eduardo González Medina, MC

Colegio de Postgraduados, 2016

RESUMEN

El objetivo de este trabajo fue diseñar conceptualmente un biodigestor de campo para el ámbito rural, que se caracterice por: a) su movilidad, b) la integración de otras energías renovables en su operación y funcionamiento, c) su alta capacidad de materia seca (MS), con lo cual se dispondrá de una fuente alternativa de energía para el altiplano mexicano y de una tecnología que permita el cuidado al ambiente. La investigación se realizó en el Municipio de Salinas, San Luis Potosí, se eligió estiércol de ovinos como residuo orgánico, se realizó la optimización de transporte y ubicación de almacenes según la disponibilidad en el municipio (central y descentralizado). Se efectuaron ensayos de filtración y saturación en estiércol, asimismo se obtuvo el peso seco. El biodigestor móvil termofílico presenta la posibilidad de mejorar el proceso de la producción de biogás con los siguiente efectos: Reducción de agua necesaria del 50% por la alta concentración de masa seca, optimización descentralizada por la que se ahorra energía para el transporte del suministro de material y distribución de bioabono, por el calentamiento solar del sustrato permitiendo reducir el tiempo del proceso alrededor de 50% o reducción del volumen del biodigestor al 50%. El proceso de mezclado del sustrato de modo hidráulico, mecánico, neumático, no es necesario porque solo se mueve el líquido, es posible utilizar el biodigestor en forma móvil o estacionario.

Palabras clave: biodigestor móvil, estiércol, eficiencia energética, uso eficiente de agua

MOBILE PLANT PROTOTYPE BIODIGESTOR: CONCEPTUAL DESIGN AND EVALUATION

Emmanuel Eduardo González Medina, MC

Colegio de Postgraduados, 2016

ABSTRACT

The aim of this work was conceptually designed a digester field for rural areas, which is characterized by: a) their mobility, b) the integration of other renewable energy in its operation and functioning, c) its high dry matter (DM), which will have an alternative source of energy for the Mexican highlands and technology that allows care to the environment. The research was conducted in the Municipality of Salinas, San Luis Potosi, sheep manure was chosen as organic waste, optimization of transport and warehouse location it was made according to the availability in the municipality (central and decentralized). Test were conducted of filtration and saturation also the dry weight was obtained. Mobile digester thermophilic presents the possibility of improving the process of biogas production with the following effects: reduction required 50% water by high concentration of dry mass, decentralized optimization for saving energy for transport supply bioabono material distribution for solar heating of the substrate allowing to reduce the processing time about 50% or digester volume reduction to 50%. The mixing process of hydraulic, mechanical, pneumatic substrate is not necessary because only the fluid moves, the digester can be used in mobile or stationary manner.

Keywords: Mobile digester, manure, energy efficiency, efficient use of water

DEDICATORIA

A Dios

Para Juan Manuel González López y Yolanda Medina Rodríguez

A Francisco, Fátima e Israel

A Sofía y Leonardo

A Mariana

Sin palabras para detallar lo que les debo a ustedes... por siempre infinitamente agradecido.

AGRADECIMIENTOS

Al Pueblo Mexicano que con el esfuerzo del pago de sus impuestos, y que a través del Consejo Nacional de Ciencia y Tecnología (CONACYT) y el Colegio de Postgraduados *campus* San Luis Potosí, han financiado parte de mi educación profesional. Muchas gracias.

Al ColPos San Luis Potosí, por permitirme formar parte de sus filas y aplicar en mí sus amplios conocimientos y experiencia. Muchas Gracias.

A las personas integrantes de mi Consejo Particular, a los Doctores Erich Dietmar Rössel Kipping, Alejandro Amante Orozco, Javier García Herrera e Hipólito Ortiz Laurel, por el esfuerzo, la dedicación, el tiempo y el apoyo que me han brindado, pero sobre todo por la infinita paciencia que han tenido conmigo y mis grandes problemas; siempre estarán presentes como parte importante de mi enseñanza no solo en lo académico sino en la vida misma. Muchas gracias.

A todos los individuos, llámense familia, profesor (a), amigo (a), compañero (a), quienes de alguna manera me han acompañado hasta hoy y que seguirán siendo parte importante de mi vida. Muchas Gracias.

CONTENIDO

Resumen-----	ii
Abstract-----	iii
DEDICATORIA-----	iv
AGRADECIMIENTOS-----	v
LISTA DE CUADROS-----	viii
LISTA DE FIGURAS-----	ix
1. INTRODUCCIÓN-----	1
2. REVISIÓN DE LITERATURA-----	3
2.1. Residuos orgánicos (biomasa) potenciales para la producción de biocombustibles--	3
2.2. Metano-----	4
2.3. Tipos de fermentación en el proceso de biogás (masa seca) -----	5
2.4. Biogás-----	5
2.5. Bioabono-----	6
2.6. Etapas en la producción de biogás-----	6
2.6.1. Hidrolítica-----	6
2.6.2. Acidogénesis y acetogénesis-----	7
2.6.3. Metanogénica-----	7
2.6.4. Número de fases y número de etapas del proceso-----	8
2.7. Beneficios del biogás y los biodigestores-----	9
2.8. Biodigestores-----	10
2.9. Factores en la producción de biogás-----	11
2.9.1. Temperatura-----	11
2.9.2. pH-----	13
2.9.3. Suministro de nutrientes-----	13
2.9.4. Tiempo de recorridos en el municipio de Salinas, SLP.-----	14
2.9.5. Ahorro de agua y energía-----	16
2.10. Procesamiento de producción de biogás-----	17
2.10.1. Higienización-----	17
2.10.2. Suministro del biodigestor-----	17
2.10.3. Almacenamiento del material de suministro-----	17
2.10.4. Preparación del residuo orgánico-----	18
2.10.4.1. Triturado de sustrato-----	18
2.10.4.2. Humidificación del sustrato-----	18
2.10.4.3. Descomposición preliminar aeróbica-----	19
2.10.4.4. Desintegración del material orgánico en el biodigestor-----	19
2.10.5. Mezclado-----	19
2.10.5.1. Mezclado Mecánico-----	20
2.10.5.2. Mezclado Neumático-----	21
2.10.5.3. Mezclado Hidráulico-----	21
2.10.6. Llenado y alimentación de la planta (dosificar)-----	21

2.11. Análisis de problema-----	22
3. OBJETIVO GENERAL-----	25
4. OBJETIVOS ESPECÍFICOS-----	25
5. HIPÓTESIS-----	25
6. MATERIALES Y MÉTODOS-----	26
6.1. Localización de la investigación-----	26
6.2. Diseño del prototipo de biodigestor-----	27
6.3. Resumen del análisis de plantas de biogás-----	27
6.3.1. Resumen de elementos especiales de biodigestores históricos-----	27
6.3.2. Resumen de 61 biodigestores de Europa en función-----	28
6.3.3. Resumen cualitativo de factores de tecnología del biogás-----	28
6.3.4. Elección de un biodigestor existente que cumple con algunos factores importantes de planeación-----	29
6.4. Flujo tecnológico-----	29
6.5. Análisis de información bibliográfica-----	30
6.6. Selección del material-----	30
6.7. Obtención del peso seco del estiércol de ovinos-----	31
6.8. Ensayos en laboratorio de la infiltración en estiércol-----	32
6.9. Ensayos de saturación de estiércol-----	35
6.10. Optimización de transporte y almacenaje de residuos y biofertilizante-----	36
6.10.1. Optimización centralizada -----	38
6.10.2. Optimización descentralizada-----	38
7. RESULTADOS Y DISCUSIÓN-----	39
7.1. Flujo tecnológico-----	39
7.2. Matriz de correlación-----	40
7.3. Síntesis-----	41
7.4. Elección de residuos, peso seco y saturación de estiércol ovino-----	41
7.5. Resultados de ensayos de filtración-----	44
7.6. Transporte centralizado y descentralizado-----	46
7.7. Diseño del biodigestor-----	50
7.7.1. Descripción del diseño del recipiente-----	50
7.7.2. Descripción de la tecnología del proceso-----	53
8. CONCLUSIONES-----	55
9. BIBLIOGRAFÍA-----	56
10. ANEXOS-----	67

LISTA DE CUADROS

Cuadro 1. Fuentes de generación de residuos-----	3
Cuadro 2. Compuestos orgánicos significativos producidos durante la fermentación anaerobia-----	4
Cuadro 3. Características generales del biogás-----	6
Cuadro 4. Bioabono-----	6
Cuadro 5. Rangos de Temperatura-----	14
Cuadro 6. Tipos de mezclado y sus características-----	22
Cuadro 7. Matriz de correlación-----	40
Cuadro 8. Localidades con ovinos en el municipio de Salinas y cálculos necesarios para determinar las coordenadas X_D y Y_D para el punto central de almacenaje-----	46
Cuadro 9. Trasporte descentralizado-----	48

LISTA DE FIGURAS

Figura 1. Etapas en la producción de biogás-----	9
Figura 2. Producción de biogás en función de la temperatura-----	14
Figura 3. Caminos existentes en el municipio de salinas SLP México-----	17
Figura 4. Análisis de la problemática energética-----	24
Figura 5. Mapa del municipio de Salinas San Luis Potosí-----	26
Figura 6. Planta tipo garaje estacionaria con ahorro de agua-----	29
Figura 7. Flujo tecnológico del biodigestor-----	30
Figura 8. Estiércol fresco y oreado en la obtención de sólidos totales (peso constante en estufa)-----	32
Figura 9. Filtrado de agua en stock de estiércol fresco y oreado respectivamente-----	33
Figura 10. Esquema representativo de longitudes de capilares en un recipiente-----	35
Figura 11. Ensayos de saturación de estiércol con agua-----	36
Figura 12. Elecciones de componentes en flujo tecnológico-----	39
Figura 13. Algunos porcentajes y ahorro de agua respecto a datos originales obtenidos de laboratorio-----	42
Figura 14. Comportamiento del filtrado de agua en estiércol fresco y seco-----	45
Figura 15. Localidades en el municipio de Salinas con residuos de ovinos-----	46
Figura 16. Coordenadas geográficas de sitios de producción y almacén central-----	47
Figura 17. Transporte descentralizado-----	48
Figura 18. Biodigestor Móvil. a) Vista lateral, b) Frontal, c) Partes generales del recipiente-----	52

1. INTRODUCCIÓN

El Banco Mundial (2013), indicó que para el año 2013 México contaba con 122,3 millones de personas. Por otro lado, INEGI (2015), señala que se contaron 119 millones 530 mil 753 habitantes en México. Durante los últimos 65 años, la población del país ha crecido poco más de cuatro veces.

Este aumento de la población mundial, (rural y urbana) han multiplicado al doble sus impactos sobre todo en la producción de alimentos, la sobreexplotación de los bosques, el uso indiscriminado de las reservas energéticas y consumo de las mismas, el incremento de emisiones de CO₂, el gasto de agua, el cambio de uso de las tierras, el desplazamiento de los ecosistemas, la desaparición de especies y disminución de la biodiversidad y la consiguiente generación de residuos de una población que el planeta quizás no pueda soportar. Estas actividades mencionadas están cambiando paulatinamente la atmósfera terrestre, reforzando el efecto invernadero y por consiguiente el cambio climático (Antolín *et al.*, 2010). La generación excesiva de residuos constituye uno de los problemas más graves de la actualidad, incógnita que se está volviendo más grande con nuestra participación activa. (Muñoz y Vázquez, 2014). La depuración de residuos mediante la fermentación anaerobia es usada ampliamente como un medio eficaz para la desinfección y producción de biogás (He 2000; Chao 2002). El uso de la digestión anaerobia es una posible solución para resolver problemas sociales, ecológicos y económicos (Marchaim, 1992). Actualmente, una de las fuentes de energía que promete buenos resultados en su obtención para diferentes usos y su flexible disponibilidad, es la producción de gas metano mediante la fermentación anaerobia de residuos orgánicos y el uso de biodigestores. El uso de biodigestores constituirá una necesidad mundial realmente importante para la obtención de energías renovables y reutilización de desechos, en un futuro no muy lejano (Rojas, 2009).

Hoy en día se necesita de sistemas de fermentación efectivos, de bajo costo y con materiales disponibles. El principal reto en la producción de biogás es desarrollar diseños de biodigestores productivos, que pueden utilizarse masivamente utilizando materiales locales, con métodos constructivos adaptados a las condiciones del lugar (Chao *et al.*, 2011). Los sistemas deben ser optimizados para la producción de metano para aumentar

la disponibilidad de energía y la rentabilidad (Lansing *et al.*, 2010). En ese sentido, Rössel *et al.*, (2013) mencionan que es necesario tomar las medidas necesarias para asegurar una constante interacción entre el progreso científico y técnico, de tal manera que la producción energética se realice con una mayor eficiencia y con menores costos.

El suministro descentralizado de energía significa que la energía se produce y consume en el mismo lugar. Para Hessen (1985) y Grawe (1989), tiene que ver con el tamaño de las plantas generadoras, que se adapten a las condiciones locales. La producción descentralizada permite satisfacer las demandas energéticas de cada sitio con los recursos energéticos de que ésta disponga, disminuyendo el efecto sobre el medio ambiente y contribuyendo a disminuir las pérdidas energéticas ocasionadas por los procesos de transmisión y distribución (Gavilán, 2004).

Bajo este contexto, el uso de biodigestores para la producción descentralizada de energía limpia (biogás) y la reutilización de desechos, así como la integración de otras energías renovables en el proceso que impacten positivamente los balances de energía y de emisión de Gases de Efecto Invernadero (GEI), se presenta como una alternativa interesante y prometedora, en lo cual se debe investigar y aprender, generando así nuevas ideas para la obtención de energías renovables a través de la biomasa.

El objetivo de este trabajo fue diseñar un biodigestor de uso local caracterizado por: a) su movilidad, de tal manera que el tratamiento de residuos orgánicos y la producción de biogás sean descentralizados, b) la integración de otras energías renovables en su operación y funcionamiento para aumentar la efectividad de la producción de biogás y su contenido de metano, c) su mayor capacidad de carga de materia orgánica para un uso más eficiente del agua y el ahorro de energía de procesos los cuales exigen una gran cantidad de energía técnica. Aumentando la temperatura por medio de un proceso termofílico con el uso de energías renovables para el ahorro de agua y energía tradicional, con lo cual se dispondrá de una fuente alternativa de energía para el altiplano mexicano (tomado como ejemplo) y de una tecnología que permita el cuidado al medio por la higienización.

2. REVISIÓN DE LITERATURA

2.1. Residuos orgánicos (biomasa) potenciales para la producción de biocombustibles

La materia prima con carbono, derivado de plantas y animales es la fuente conocida como la biomasa en forma de residuos orgánicos. En la fotosíntesis, un poco de energía solar es utilizado por las plantas y esta energía atrapada, puede ser usada en varias formas para la producción de combustibles líquidos y gaseosos (etanol, metanol, biodiesel, biogás, etc.) (Ramachandra *et al.*, 2000).

La biomasa o residuos orgánicos para la producción de combustibles, es erróneamente estimada como de estatus bajo para la producción de los mismos, siendo que esta es una energía renovable y una fuente adicional a los combustibles fósiles (Wereko-Brobby y Hagan, 1996), así mismo, es un medio de desinfección del ambiente y método de reciclaje.

Como ejemplo de la generación de residuos orgánicos o biomasa, en Europa donde se estima una generación de 400,000 t de residuos al día, trayendo consigo problemas de diversa índole (Tilche y Malaspina, 1998). Algunos ejemplos de fuentes generadoras de residuos se presentan en el Cuadro 1.

Cuadro 1. Fuentes de generación de residuos.

<u>Fuente generadora de residuos</u>
Agricultura
Pesca
Bosques
Restos de comida
Animales
Silvícola
Municipales
Industriales

Fuente: Cerdá, 2009; Ramachandra *et al.*, 2000.

La conglomeración de residuos animales y vegetales representa un constante riesgo de fuente de enfermedades y contaminación con un potencial de impacto negativo en el

medio ambiente si no es manejado por óptimas medidas de reciclado. En el caso de masa orgánica, existe la posibilidad de integración en el ciclo cerrado de producción de nueva masa útil para el hombre. El biogás puede ser generado con casi todos los tipos de residuos de materia orgánica, provenientes de la agricultura, granjas o de la sociedad pero con baja entalpía (Menzi, 2002). De este ciclo es importante la generación del metano controlado por su efecto al medio ambiente.

2.2. Metano

La digestión anaerobia o metanización es un proceso biológico en el cual los componentes orgánicos son transformados en metano (biogás) por microorganismos. Este proceso representa una tecnología prometedora para el tratamiento de desechos líquidos y sólidos, produciendo energía y limitando el efecto invernadero (Rehl y Müller, 2013). Según Varnero, (2011), utilizando el proceso de digestión anaerobia es posible convertir gran cantidad de residuos vegetales, ganadería, efluentes de la industria papelera, alimentaria, fermentativa y de algunas empresas químicas, en subproductos útiles como biogás y bioabonos. El Cuadro 2 presenta los compuestos orgánicos significativos que la fermentación anaerobia puede llegar a producir.

Cuadro 2. Compuestos orgánicos significativos producidos durante la fermentación anaerobia.

Compuesto	Formula
Acetato	CH ₃ COOH
Acetona	CH ₃ COCH ₃
Acetaldehído	CH ₃ CHO
Butanol	CH ₃ (CH ₂) ₂ CH ₂ OH
Ácido caproico	CH ₃ (CH ₂) ₄ COOH
Formaldehído	CH ₂ O
Formato	HCOOH
Etanol	CH ₃ CH ₂ OH
Lactato	CH ₃ CHOHCOOH
Metano	CH ₄
Metanol	CH ₃ OH
Propanol	CH ₃ CH ₂ CH ₂ OH
Propionato	CH ₃ CH ₂ COOH
Ácido valérico	CH ₃ (CH ₂) ₃ COOH

Fuente: Gerardi, 2003.

México cuenta con un potencial muy alto en materia de recursos energéticos renovables, resultado de su gran diversidad agrícola y de sus condiciones climáticas y geográficas, cuyo desarrollo permitiría al país contar con una mayor diversificación de fuentes de energía (SAGARPA, 2009). La literatura enuncia diferentes formas de fermentación.

2.3. Tipos de fermentación en el proceso de biogás

Según la concentración de sólidos totales en el sustrato, la digestión anaerobia de residuos orgánicos puede ser dividida en dos formas: húmeda o seca. De acuerdo a Weiland (2008a), el proceso de digestión húmeda es operado con alrededor del 10% sólidos totales en el fermentador, en tanto que en la digestión seca los sólidos totales van de 15 a 35%. El material resultante puede ser bombeado o mecánicamente transportado utilizado para la fertilización. Este tipo de digestión es el que predomina actualmente en el sector agrícola.

Según lo descrito por Mata (2002), cuando el reactor tiene un total de sólidos con valor de 16% o menos, hablamos de una fermentación húmeda y por el contrario si el reactor tiene un contenido de sólidos totales de 22 a 40%, hablamos de una fermentación en seco. Esto significa que el stock¹ o material almacenado (estiércol) tiene un valor de fricción interno el cual permite hacerlo en una forma fija-continua. El resultado de la fermentación mediante un biodigestor es el biogás y la generación de abono orgánico.

2.4. Biogás

El biogás es una mezcla gaseosa formada principalmente de metano y dióxido de carbono, pero también contiene diversas impurezas. La composición del biogás depende del material digerido y del funcionamiento del proceso. Cuando el biogás tiene un contenido de metano superior al 45% es inflamable (Varnero, 2011). El Cuadro 3 presenta algunas de las características generales y valores más importantes del biogás.

¹Se refiere al material almacenado dentro del biodigestor

Cuadro 3. Características generales del biogás.

CARACTERÍSTICAS GENERALES DEL BIOGÁS	
Composición	55-70% metano (CH ₄)
	30 - 45% dióxido de carbono (CO ₂)
	gases traza
Contenido energético	6.0 – 6.5 kW-h/m ³ - biogás
Equivalente de combustible	0.60 – 0.65 L petróleo/m ³ biogás
Límite de explosión	6 - 12% de biogás en el aire
Temperatura de ignición	650 – 750°C (con el contenido de CH ₄ mencionado)
Presión crítica	74 – 88 atm
Temperatura crítica	-82.5°C
Densidad normal	1.2 kg m ³
Olor	Huevo podrido (el olor del biogás desulfurado es imperceptible)
Masa molar	16.043 kg/kmol

Fuente: Deublein y Steinhauser (2008).

2.5. Bioabono

La composición del bioabono tiene una variación según el sustrato digerido y el proceso utilizado, Botero y Thomas (1987) describen valores encontrados (Cuadro 4). No posee mal olor y se puede agregar directamente al campo. De acuerdo con Mandujano (1981), un metro cúbico de bioabono producido y aplicado diariamente, puede fertilizar más de 2 ha de tierra por año.

Cuadro 4. Bioabono.

Composición de bioabono	
Materia orgánica	8.50%
Nitrógeno	2.60%
Fósforo	1.50%
Potasio	1.00%
pH	7.5

Fuente: Botero y Thomas, 1987.

2.6. Proceso de la generación de biogás

A continuación aparecen las distintas etapas para la generación de biogás, las cuales son las más relevantes, cada una de ellas es de gran importancia para una realización efectiva del proceso.

2.6.1. Hidrolítica

Las moléculas grandes (proteínas, lípidos y carbohidratos) que existen en la materia orgánica en fermentación son atacadas y reducidas en complejidad y tamaño por enzimas y bacterias (Baquedano, 1979). Dentro de los componentes que se degradan hay polisacáridos (celulosas, hemicelulosas, etc.), ligninas, lípidos y compuestos nitrogenados (proteínas, principalmente), como resultado a la degradación se obtienen azúcares simples, ácidos grasos saturados e insaturados de cadenas largas, glicerol y aminoácidos (Cervantes, 2002).

2.6.2. Acidogénesis y acetogénesis

En esta etapa, los compuestos solubles producidos por la hidrólisis son degradados por una diversidad de microorganismos facultativos anaerobios o anaerobios estrictos. De la degradación de esos compuestos resulta la producción de dióxido de carbono, hidrógeno, alcoholes, ácidos orgánicos, algunos compuestos orgánicos nitrogenados y algunos compuestos orgánicos del azufre. El acetato es el principal ácido orgánico o ácido volátil usado como sustrato por las bacterias metanogénicas. El dióxido de carbono y el hidrógeno pueden ser convertidos directamente a acetato o metano. La presencia de compuestos orgánicos de nitrógeno y sulfuro es debido a la degradación de aminoácidos y proteínas. Si las bacterias metanogénicas no pueden degradar los productos de la etapa acidogénica, los compuestos podrían acumularse y acidificar el medio (Gerardi, 2003).

El acetato puede ser producido no solo por la fermentación de compuestos orgánicos solubles, sino también por la acetogénesis. Esta ocurre en la etapa de la acidogénesis, aquí muchos de los ácidos y alcoholes (butirato, propionato, etanol, etc.) producidos por la etapa de acidogénesis pueden ser degradados a acetato, que puede ser usado como

un sustrato para la etapa metanogénica. La producción de acetato es acompañada por la actividad de bacterias acetogénicas (Gerardi, 2003).

2.6.3. Metanogénica

Es la más importante en cuanto a la estabilidad y mantenimiento de la misma, debido a que las bacterias metanogénicas son muy sensibles a los cambios en sus condiciones ambientales. Este proceso se caracteriza por la entrada en acción de las bacterias metanogénicas, las que, alimentándose de los desechos de las bacterias acidificantes, producen gases. De allí la denominación de biogás, pues es producido a partir de una acción biológica (Baquedano, 1979). En esta etapa el metano es formado en su mayoría de acetato, dióxido de carbono e hidrógeno (Gerardi, 2003). El acetato generado tiene la fórmula química CH_3COOH , y por acción de las bacterias acidogénicas pierde un carbono y se genera una molécula de CO_2 y otra de CH_4 , la cual se muestra en la siguiente relación química (Martí, 2008): $\text{CH}_3\text{COOH} \text{ ----- } \text{CO}_2 + \text{CH}_4$.

La Figura 1 muestra las etapas de producción de biogás y los microorganismos responsables del proceso de cada etapa.

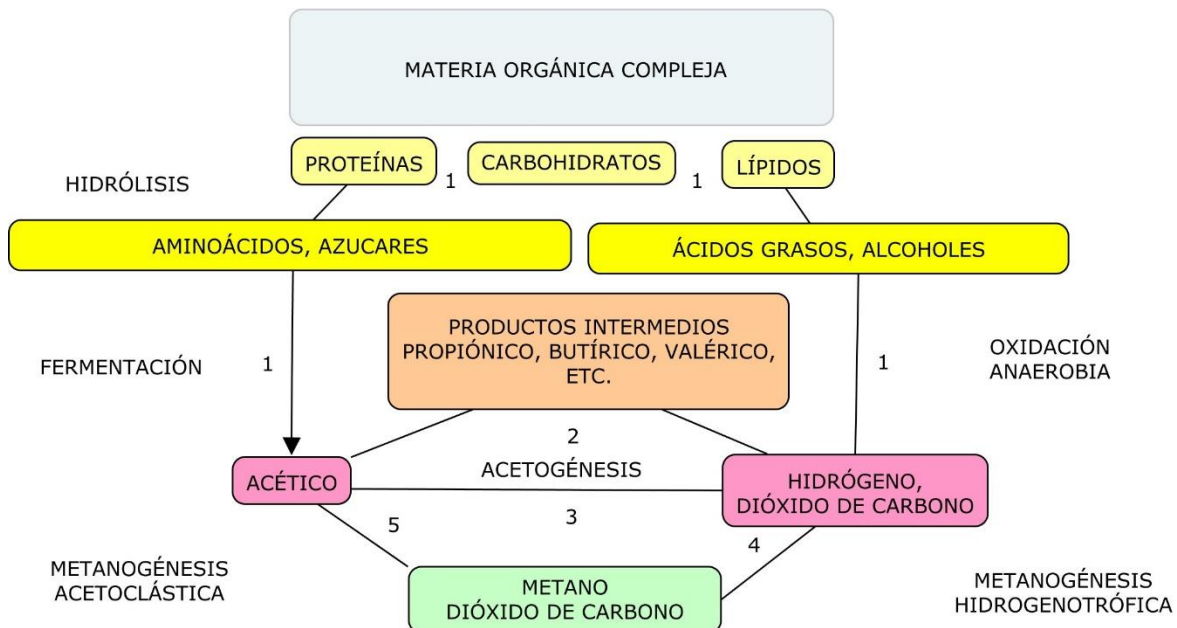


Figura 1. Etapas en la generación de biogás. NOTA. Los números indican la población anaeróbica responsable del proceso: 1: fermentativas, 2: acetogénicas, 3: homoacetogénicas, 4: metanogénicas hidrogenotróficas, 5: metanogénicas acetoclásticas. (Pavlostathis y Giraldo-Gómez, 1991).

2.6.4. Número de fases y número de etapas del proceso

Una fase del proceso se entiende como el medio biológico (fase de hidrólisis o fase de metanización) con condiciones específicas del mismo tales como valor de pH y temperatura. Cuando ocurren la hidrólisis y la metanización en un tanque único, el término utilizado es gestión del proceso en fase única. Un proceso en dos fases es aquel en que la hidrólisis y la metanización ocurren en tanques separados. Etapa, es el término que se utiliza para el tanque de proceso, independientemente de la fase biológica (Schulz y Eder, 2006).

En consecuencia, la configuración de la planta con un pozo pre-digestor, un tanque digestor y un tanque de almacenamiento de digestato, que se encuentra a menudo en la agricultura, es de fase única, pero en tres etapas. El pozo pre-digestor abierto como tal no es una fase separada en sí misma. El recipiente sellado de retención o recepción, por otro lado, se considera como una fase separada (fase de hidrólisis). Los digestores principales y secundarios pertenecen ambos a la fase de metanización.

Generalmente, las plantas agrícolas de recuperación de biogás tienen un diseño de fase única o de dos fases, siendo las plantas de fase única las más comunes (Schulz y Eder, 2006). El resultado de estas fases en el biogás son útiles bajo de diferentes aplicaciones.

2.7. Beneficios del biogás y los biodigestores

El biogás puede tener gran variedad de beneficios para sus usuarios, la sociedad y el ambiente en general; Brown (1987), Fulford (1993), (Kossmann *et al.*, 1999) European Union (2000) y Kumar *et al.* (2000), mencionan los siguientes:

- Producción de energía (calor, luz, electricidad).
- Transformación de materiales orgánicos residuales, en un fertilizante de alta calidad como elemento ambiental del ciclo cerrado.
- Mejoramiento de condiciones higiénicas a través de la reducción de patógenos como gusanos, huevos y moscas.
- Ventajas ambientales como protección al suelo, agua, aire y vegetación general del bosque.

- Mejoramiento de la situación social como reducción de cargas de trabajo principalmente a las mujeres, en la colecta de leña y en la cocina.
- Ventajas tecnológicas como posibilidades de almacenar para el uso temporal.
- Alta entalpía en relación del material de entrada (base para procesos industriales).
- Beneficios microeconómicos a través de la sustitución de energías y fertilizantes, fuente de ingresos y creciente producción de cría de ganado y agricultura.
- Reducción de la emisión de gases de efecto invernadero (CH₄ y CO₂ por ejemplo) gracias a la reducción de la demanda de combustibles fósiles y por la captura controlada de gas CH₄.
- Integración de diferentes energías renovables Uso de diferentes energías alternas para mejorar la eficiencia de la producción de energía renovable, efecto de sinergia.
- Mejor control de plagas y enfermedades - reducción de patógenos y semillas de maleza.
- Uso descentralizado y buena combinación con otras energías alternas y usuarios locales.

Estos beneficios reciben su valor en diferentes instalaciones y procesos.

2.8. Caracterización de biodigestores

Un biodigestor es un recipiente cerrado, hermético e impermeable (también llamado reactor), dentro del cual se deposita el material orgánico a fermentar en determinada dilución de agua para que se descomponga, produciendo gas metano y fertilizantes orgánicos ricos en nitrógeno, fósforo y potasio (Rojas, 2009).

Existe una gran diversidad de diseños, estos se confinan mediante el residuo a fermentar, clima, aspectos económicos entre otros factores de importancia para el usuario. Estos tienen ventajas y desventajas según sea el caso, los biodigestores se diseñan o se tratan de diseñar con algunos requerimientos básicos: permitir una alta y continua tasa de carga orgánica un tiempo de retención corto y producir el máximo volumen de metano, asimismo cuidar que no tenga pérdidas de calor y buscar una forma de mezclar en su manufactura. Si bien, fermentadores diseñados en forma de rectangular

pueden ser poco desarrollados al mezclar, ya que sus esquinas pueden acumular material orgánico (en caso de bajos niveles de materia seca-líquido), cosa que en recipientes con terminaciones en curva no sucede (Ward *et al.*, 2008).

Como menciona Varnero (2011) los biodigestores varían ampliamente de acuerdo con su forma y utilización. Los más sencillos caen dentro de la clasificación de digestores discontinuos o de cargas por lotes y los más complejos se caracterizan por poseer dispositivos que permiten alimentarlos, proporcionándoles calefacción y agitación. Resulta conveniente clasificarlos según su modo de operación con relación a su alimentación o carga en los siguientes tipos:

- a) **Continuos:** Cuando la alimentación del digestor es un proceso ininterrumpido, el efluente que descarga es igual al afluente o material de carga (que entra al digestor), con producciones de biogás uniformes en el tiempo. Son utilizados principalmente para el tratamiento de aguas negras dando preferencia a la desinfección. Corresponde a plantas de gran capacidad, tipo industrial, en las cuales se emplean equipos comerciales para alimentarlos, proporcionándoles calefacción y agitación, así como para su control. Dado que se genera una gran cantidad de biogás, habitualmente, éste se aprovecha en aplicaciones industriales.

- b) **Semi continuos:** Se consideran de este tipo cuando la primera carga que se introduce al digestor consta de una gran cantidad de materias primas, posteriormente, se agregan volúmenes de nuevas cargas de materias primas (afluente), calculados en función del tiempo de retención hidráulico (TRH) y del volumen total del digestor. Se descarga el efluente regularmente en la misma cantidad del afluente que se incorporó. Este proceso es usado en el medio rural, conectado al ciclo de las plantas cuales generan residuos cuando se trata de sistemas pequeños para uso doméstico. Los diseños más populares son el digestor indiano y chino.

c) Discontinuos o régimen estacionario: En estos los digestores se cargan con las materias primas en una sola carga o lote. Después de un cierto período de fermentación, cuando el contenido de materias primas disminuye y el rendimiento de biogás decae a un bajo nivel, se vacían los digestores por completo y se alimentan de nuevo dando inicio a un nuevo proceso de fermentación. Esto se conoce también como digestores Batch o Batelada. Estos generan residuos.

El proceso en el biodigestor es de carácter biológico y para garantizar las condiciones son necesarias determinar las características y factores físicos en la tecnología aplicada.

2.9. Factores químicos, físicos y tecnológicos en la producción de biogás

Existen factores que son básicos para la eficiencia de producción de biogás, los cuales se definen a continuación.

2.9.1. Temperatura

La digestión anaerobia puede tener lugar desde una temperatura psicrófila entre los 20 °C (Bouallagui *et al.*, 2003) pero la mayoría de reactores operan entre las temperaturas mesófilas o termófilas, con óptimos de 35° y 55° C, respectivamente. Las estructuras de las comunidades microbiológicas activas para cada rango de temperatura óptima son diferentes entre sí. Un cambio de mesófil a termófil o viceversa, puede traer consecuencias a las poblaciones bacterianas y por consiguiente a la producción de biogás (Ward *et al.*, 2008). Según Schmid y Lipper (1969) la velocidad de las reacciones químicas y bioquímicas se incrementa normalmente cuando se eleva la temperatura.

Una temperatura muy alta puede causar una declinación en el ritmo metabólico del proceso, debido a la degradación de las enzimas que son esenciales para la vida celular. Los microorganismos tienen un crecimiento y ritmo metabólico óptimos dentro de un rango de temperatura muy bien definido, y que es específico para cada especie bacteriana (Dague, 1968).

Las bacterias metanogénicas son más sensibles a los cambios de temperatura en los diferentes rangos de la temperatura operados en el biodigestor que otros microorganismos existentes dentro del mismo. Esto es debido a que la velocidad de

crecimiento de los otros grupos bacterianos es mayor que la de las metanobacterias. Todos los microorganismos presentes en el biodigestor pueden resistir cambios variables de temperatura, sin embargo, cuando la temperatura cae numerosas veces o por un tiempo prolongado, esto puede conducir a un desbalance en la proporción de los microorganismos y en última instancia a problemas de bajos pH (Gunnerson y Stuckey, 1986).

Existen tres rangos de temperatura en los que pueden trabajar los microorganismos anaeróbicos: psicrófilos (por debajo de 25°C), mesófilos (entre 25 y 45°C) y termófilos (entre 45 y 65°C), siendo la velocidad máxima específica de crecimiento (μ_{max}) mayor, conforme aumenta el rango de temperatura (Figura 2). Dentro de cada rango de temperatura, existe un intervalo para el cual dicho parámetro se hace máximo, determinando así la temperatura de trabajo óptima en cada uno de los rangos posibles de operación (Varnero, 2011). En el Cuadro 5 se presentan los rangos de temperatura para la producción de biogás.

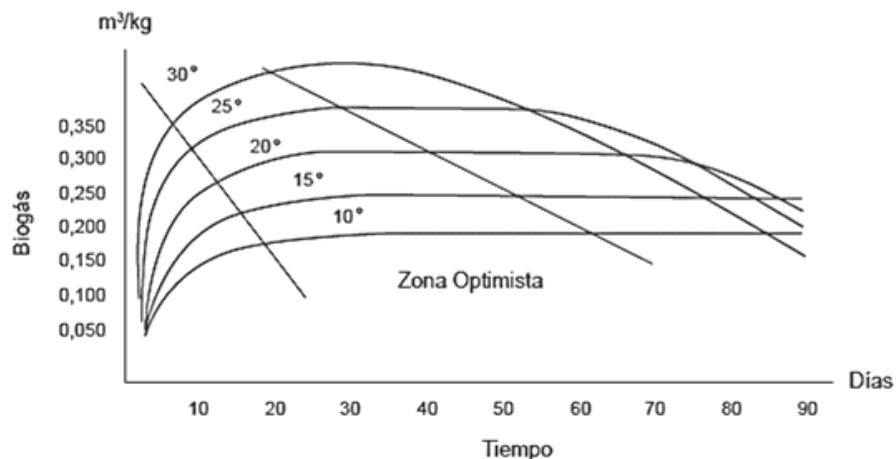


Figura 2. Producción de biogás en función de la temperatura (Varnero, 1991).

Cuadro 5.- Rangos de Temperatura.

Fermentación	Mínimo	Óptimo	Máximo	Varnero, 2011	Tiempo de fermentación
Psychrophilica	4-10° C	15-18° C	20-25° C	0-25° C	sobre 100 días
Mesophilica	15-20° C	25-35° C	35-45° C	25-45° C	30-60 días
Thermophilica	25-45° C	50-60° C	75-85° C	45-65° C	10-15 días

Fuente: Lagrange, 1979.

2.9.2. Potencial de Hidrógeno (pH)

El valor óptimo de pH está en el rango de 6.6 a 7.6 (Yongfu *et al.*, 1989). Los ácidos grasos de cadena corta (AGCC) que se producen durante el proceso de digestión reducen el pH en la fase líquida del digestor. Si bien el pH óptimo de la etapa metanogénica es 7, la óptima para la hidrólisis y la acidogénesis es de 5.5 y 6.5 respectivamente (Kim *et al.*, 2003 a,b; Yu y Fang, 2002), esto puede ser una razón por la cual algunos diseños dividen las fases del proceso en 2 etapas.

Según Pohland y Suidon, 1978 la adición de sustancias tampones o buffer para elevar el pH, sin cambiar el ritmo de carga del digestor, puede rectificar más rápidamente el pH bajo. Se suele usar para ello la cal o el carbonato de calcio, aunque es más caro.

Para generar biogás e higienización en el proceso del biodigestor son necesarios insumos en forma de nutrientes.

2.9.3. Nutrientes presentes en la digestión anaeróbica

Los microorganismos involucrados en la degradación anaeróbica tienen necesidades específicas en términos de macronutrientes, micronutrientes y vitaminas. La concentración y disponibilidad de estos componentes afecta la tasa de crecimiento y la actividad de las distintas poblaciones. La cantidad de metano que se puede obtener finalmente de los sustratos dependerá de las proporciones de proteínas, grasas y carbohidratos que contengan. Estos factores influyen de manera similar los requisitos de nutrientes específicos. Luego del carbón, el nutriente que más se necesita es el nitrógeno, se requiere para la formación de enzimas que se encargan del metabolismo. La proporción C:N de los sustratos es, por lo tanto, crucial. Si esta proporción es demasiado elevada (mucho C pero no mucho N), el metabolismo que se realiza es inadecuado, lo que ocasiona que el carbón presente en el sustrato no se convierta por completo, de manera que no se logrará el máximo rendimiento posible de metano. En el caso inverso, un exceso de nitrógeno puede llevar a la formación de cantidades excesivas de amoníaco (NH_3), el cual incluso en bajas concentraciones inhibirá el crecimiento de las bacterias y, en el peor caso, puede ocasionar el colapso completo de

la población de microorganismos (Braun, 1982). Para que el proceso discurra sin interrupción, la proporción C:N tiene que estar en el rango de 10-30:1. Aparte del carbón y del nitrógeno, el fósforo y el azufre son también nutrientes esenciales. El azufre es una parte constituyente de los aminoácidos, y los compuesto fosfóricos son necesarios para formar el Adenosín Trifosfato (ATP) y la Nicotinamida Adenina Dinucleótido Fosfato (NADP) que actúan como portadores de energía (Weiland, 2000).

Las condiciones tecnológicas de la producción de biogás en el ámbito local se exponen enseguida.

2.9.4. Descripción tecnológica del transporte del sitio (municipio de Salinas, SLP.)

El Municipio de Salinas, San Luis Potosí se encuentra entre las coordenadas geográficas siguientes: al norte 23° 11', al Sur 22° 28' de latitud norte, al este 101° 19', al oeste 101° 57' de longitud oeste; su altitud es de 2,099 msnm (INEGI, 1987).

Existen dos carreteras que cruzan el municipio de Salinas: una federal de cuatro carriles con sentido oriente-poniente como vía principal de comunicación con los polos económicos regionales (estados de Zacatecas y San Luis Potosí), y otra carretera estatal de dos carriles con sentido sur-norte orientada hacia un municipio con menor población (Santo Domingo) (Morales *et al.*, 2011).

La Figura 3 muestra los caminos presentes en el municipio y los tiempos de desplazamiento a la cabecera municipal. El municipio cuenta con diversos caminos revestidos y terracerías que comunican a las localidades con la cabecera municipal con una extensión aproximada de 438 km, de los cuales 328 fueron brechas (Morales *et al.*, 2011).

Generalmente la concentración de la población en las cabeceras recuerda el efecto de la economía centralizada (local) la cual significa que la población vive donde está el empleo, donde están las fuentes de ingreso y donde están los servicios institucionales. Los resultados de esta visión permiten señalar que existe una concentración poblacional

relevante de 26.8%, con entre 10 y 30 minutos de desplazamiento a la cabecera, y de 12% a más de 50 minutos (El Estribo y El Mezquite). De la población rural 34.7% se ubicaron en localidades que distan entre 10 a 30 minutos de desplazamiento (Morales *et al.*, 2011).

La mayoría de caminos rurales están sin mantenimiento y además reducido en su función por el tránsito de maquinaria agrícola y vehículos comerciales, así como al tipo de material utilizado en el revestimiento de la vía de comunicación. Los demás caminos rurales que comunican a localidades menores de 2500 habitantes son brechas de diferente calidad, sin cumplimiento de alguna norma técnica. Los principales inconvenientes relacionados al hecho que el mantenimiento aplicado mediante la Secretaría de Comunicaciones y Transportes (SCT), sólo logra atenuar ligeramente el problema de desgaste normal, y las mejoras realizadas duran escasamente seis meses o bien hasta la siguiente lluvia (Morales *et al.*, 2011). Cabe señalar que el tiempo es de gran importancia para la evaluación del transporte en el biodigestor móvil ya que la energía consumida o utilizada se basa en la distancia de recorrido y masa transportada, así como también la resistencia por fricciones del vehículo encima de los distintos tipos de caminos.

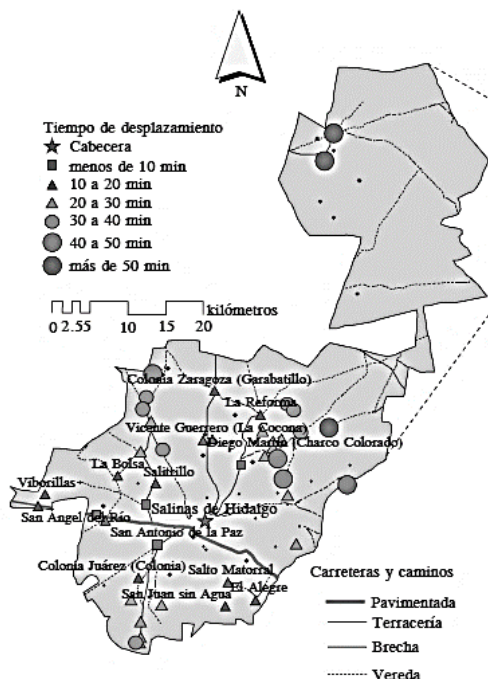


Figura 3. Caminos existentes en el municipio de Salinas SLP. México (Morales *et al.*, 2011).

En este sentido, para resolver los problemas municipales es necesario implementar o trabajar con base en la sexta generación de innovación, lo que significa o refiere por ejemplo el ahorro de agua y energía.

2.9.5. Ahorro de agua y energía

Bajo de la situación del crecimiento de la población mundial se han realizado investigaciones encaminadas para el cuidado del agua y energía; Molnar y Bartha (1988), construyeron un reactor tipo batch de 80 m³ donde utilizaron 25% de estiércol y 75% de maíz con alta masa seca (aproximadamente 27%), un tiempo de retención de 30 días y un rango C:N de 16:1, con temperatura decreciente de 55 a 35 ° C durante 30 días, la producción volumétrica de biogás fue de 2.53 a 0.7 m³ día⁻¹. El metano contenido en el biogás fue de 59.9% de concentración aproximadamente. Radwan *et.al.*, (1993), experimentaron en laboratorio, en matraces cónicos de un litro y tapados con tapones de caucho, el gas pasó a una bureta como reservorio del mismo, utilizaron una variedad de residuos agrícolas y deyecciones de ganado bovino, el contenido de sólidos totales que utilizaron fueron: 13, 16, 23 y 25% probados a distintas temperaturas 22, 30 y 37 °C respectivamente; la mezcla fue de 30 giros al día manualmente y el tiempo de retención utilizado fue de 90 días, dando como resultado una mayor producción de biogás bajo condiciones de 37 °C y 21% de sólidos totales. Por su parte Chuang *et al.*, (2015), diseñaron un reactor de 5 L con volumen efectivo de 4.5 L con estiércol fresco de cerdo, con diferentes concentraciones de masa seca: 20%, 25%, 30%, and 35%, los primeros 5 días estuvieron sometidos a temperatura de 18 a 20 °C, a los 67 días se utilizó temperatura a 25 ± 2 °C, su experimento duró 190 días. El volumen máximo de producción de biogás fue de 2.34 L (L/d). Li *et al.*, (2016), diseñaron un biodigestor llamado DFBP (Dry Fermentation Biogas Pool) tipo piscina, con alta masa seca de 15 a 20%, fabricaron un recipiente abierto de concreto enterrado para reducir la fluctuación de temperatura en el día y la noche. El volumen utilizado fue de 4.5 m³, alrededor de este recipiente se diseñó una pila o canaleta llena de agua, a esta le fijaron ganchos y en estos se puso una bolsa para tapar el contenido, de tal forma que la materia a fermentar fue sellada con la bolsa y agua de la canaleta, sin necesidad de lugares de entrada y salida. Utilizaron tallos de maíz y hojas de jardín (80%) con diferentes pretratamientos

cada uno, se añadieron 1000 L de agua para ajuste de 20% de sólidos totales, ajustaron el pH con cal a 7.0, lo mezclaron con lodos activos (20%) a 120 días bajo temperatura ambiente. Encontraron una fluctuación de producción de biogás del día 2 al 18, después gradualmente aumentó la producción y así hasta que finalizó su experimento. La concentración de metano más alta fue de 64.5%.

Estos son solo algunos ejemplos significativos de investigación encaminada al ahorro de agua y producción de energía, para la satisfacción de necesidades de una sociedad cada vez más exigente y carente en servicios; donde el manejo adecuado, de los recursos naturales aunado a la aplicación tecnológica de nuevas propuestas, juegan un papel importante para tratar de dar solución a problemas de esta índole mediante el ahorro de agua y energía en el proceso de producción de biogás.

Estos resultados presenta problemas de realización del proceso, por tal motivo es necesario un análisis del procesamiento de generación de biogás.

2.10. Procesamiento de producción de biogás

Según la Fachagentur Nachwachsende Rohstoffe e.V. (FNR, 2010) se presentan los aspectos generales del procesamiento de una planta de biogás, independiente del principio operativo.

En la historia fue de gran importancia la higienización por la generación de alta masa de residuos, ocasionado por el desarrollo de la humanidad.

2.10.1. Higienización

Algunas sustancias deben de cumplir con ciertos criterios legales desde el punto de vista epidemiológico y de salubridad, para ello existen pre-tratamientos que consisten en calentar la sustancia a una temperatura de 70 °C por al menos durante una hora. Colocar el material en autoclaves es otro medio de matar gérmenes. En este proceso el sustrato recibe 133 °C a una presión de 3 bar durante 20 minutos. Sin embargo, este método es mucho menos común.

2.10.2. Suministro del biodigestor

El papel desempeñado por la entrega es de importancia solamente en plantas que digieren co-sustratos a partir de fuentes que estén en otro lugar. En principio debe medirse el peso tal como se entrega y todos los datos de los productos entrantes tienen que registrarse. Los sustratos clasificados como desechos merecen consideración especial. Con el suministro del biodigestor son vinculados varios factores los cuales definen la eficiencia y productividad del proceso.

2.10.3. Almacenamiento del material de suministro

La integración de una planta de biogás en una producción discontinua como es en la agricultura exige el almacenamiento de los medios. Las instalaciones de almacenamiento de sustratos tienen como fin principalmente suministrar las cantidades y calidades necesarias de sustrato, como material de alimentación al biodigestor por algunos periodos que pueden ser desde horas hasta días. El diseño de la instalación de almacenamiento depende de los tipos de sustrato a ser utilizado o almacenado y posible pretratamiento como calentar.

2.10.4. Preparación del residuo orgánico

Un proceso de preparación conveniente puede tener efecto positivo en la transición del proceso de digestión, el que a su vez, afecta en la utilización del potencial de energía de los sustratos. Algunos factores que intervienen en la preparación del material son: masa, temperatura, humedad, superficie, tiempo, mezclar antes de entrada, etc.

2.10.4.1. Triturado de sustrato

El triturado, a la par de la mezcla, incrementa el área de superficie de los sustratos agregados para la biodigestión y en consecuencia para la generación de metano. Aunque la división del tamaño de partículas acelera la tasa de biodegradación, no necesariamente incrementa el rendimiento del gas. La interacción del tiempo de residencia y el grado de triturado es uno de los factores que influyen en la producción de metano. Así pues, se refiere a abrir mecánicamente la lignina en la celulosa.

Un equipo de triturado puede adaptarse externamente cerca del punto de alimentación, en el pozo pre-digestor. Pueden utilizarse picadoras, molinos, transportadores de tornillo sin fin con desgarradoras y cortadoras. Cada equipo depende del sustrato que se desea fermentar, las condiciones y cantidad del mismo, entre otros factores.

2.10.4.2. Humidificación del sustrato

Se humedece el sustrato para convertirlo en puré en el proceso de digestión húmeda, de manera que pueda bombearse al biodigestor incrementando el contenido de agua y pase al biodigestor. El líquido utilizado para humedecer, es líquido obtenido del prensado del material mismo o bien agua dulce en casos muy excepcionales, la utilización de bosta líquida puede reducir el consumo de agua dulce. El consumo de agua dulce debe en toda medida tratar de evitarse para humedecer, por todos los factores ya conocidos de su gran valor y costos de la misma. Una ventaja es que incluso antes de que llegue al biodigestor, se inocula el sustrato con bacterias semilla.

2.10.4.3. Descomposición preliminar aeróbica

En las plantas de digestión seca es posible la aireación del sustrato en preparación del proceso de digestión. Los procesos de compostaje por introducción de aire se asocian con el calentamiento del sustrato a 40-50 °C aproximadamente. La descomposición preliminar toma entre dos y cuatro días. Sus ventajas son una división celular incipiente y el calentamiento espontáneo del material cuyos resultados incluyen menor necesidad de elementos de calentamiento en el digestor. Sin embargo, por el lado negativo las sustancias orgánicas han pre-reaccionado y ya no están muy disponibles para la producción de biogás.

2.10.4.4. Desintegración del material orgánico en el biodigestor

Significa la destrucción de la estructura de la pared celular, permitiendo la liberación de todo el material de la célula. Esto es una manera de incrementar la disponibilidad del sustrato para los microorganismos, acelerando las tasas de descomposición. Se utilizan procesos térmicos, químicos, bioquímicos y físico y mecánicos para promover la ruptura celular. Dentro de las posibilidades térmicas está el calentamiento del material orgánico a temperaturas menores de 100 ° C en presión atmosférica normal o mayores de 100 °

C a presión alta. También existe la posibilidad de adicionar enzimas durante el proceso o utilización de la desintegración ultrasónica del material como uno de los métodos mecánicos de fomentar la ruptura celular. Los anteriores procesos dependen de la composición del sustrato. (Oechsner y Lemmer, 2009).

2.10.5. Mezclado en el biodigestor

En adición al diseño básico del reactor, los contenidos de biodigestores, son mezclados los materiales orgánicos para una eficiencia en la actividad microbiológica presentes en la biomasa, expulsa las burbujas del gas atrapadas en el contenido y previenen la sedimentación de partículas densas del material. La mezcla macro no siempre debe de ser continua, esta puede ser intermitente y puede activarse en ciertas ocasiones por día (Burton y Turner, 2003). En el Cuadro 6 se resume los tipos de mezcla y algunos ejemplos de los mismos con rangos de energía utilizados en los distintos tipos de agitadores.

La mezcla es hecha con cuatro tipos diferentes de procesos: mecánico, hidráulico, térmico y neumático (teóricamente también acústico) para que los microorganismos estén en contacto con la nueva materia orgánica, facilitar el flujo de salida de las burbujas de biogás y tener una temperatura de condiciones constantes en el fermentador (Gemmeke *et al.*, 2009).

2.10.5.1. Mezclado mecánico

El sustrato se mezcla por medio de agitadores mecánicos. La viscosidad y el contenido de materia seca del medio son los factores que definen el tipo de agitador a utilizar. Combinaciones de agitadores de cizallamiento y amasado trabajan en conjunto para un mejor efecto. Los agitadores operan continua o intermitentemente. La práctica ha demostrado que los intervalos de agitación tienen que optimizarse caso por caso según los requerimientos del reactor (tamaño del fermentador, tipos de sustrato, etc.) (Schulz y Eder, 2006).

2.10.5.2. Mezclado neumático

El mezclado neumático, implica soplar biogás dentro del digestor a través de boquillas a nivel del piso. El gas burbujea hacia arriba a través del sustrato y crea movimiento

vertical, mezclando el sustrato (FNR, 2010). Este tiene posiblemente las características para poder hacer soluble el SO₂.

Cuadro 6. Tipos de mezclado y sus características.

	TIPO DE AGITADOR	DESCRIPCIÓN	MEZCLADO	REFERENCIA
MECÁNICO	Motor Sumergible	2 a 3 cuchillas, motores eléctricos, propulsor de 500 a 1500rpm, 35 kW potencia	Buen mezclado	(Weiland 2001, Balssen, 2009, Postel <i>et al.</i> , 2008).
	Rotor de cuchilla grande	Baja vel. 50-120 rpm, 20 kW potencia	Flujo menos turbulento, pero buen mezclado	(Weiland 2001, Balssen, 2009, Postel <i>et al.</i> , 2008).
	Eje largo	fuera del reactor, 100-300 rpm, 2-30 kW potencia	Buen mezclado, no hay asentamientos de material	(Weiland 2001, Balssen, 2009, Postel <i>et al.</i> , 2008).
	Axial	Pocas rpm, operaciones de periodos cortos durante el día, baja vel. 25 kW potencia	Buen mezclado, flujo constante, dirección del flujo es de abajo hacia arriba y a las paredes del recipiente	(Schulz y Eder, 2006)
	De paleta	Operación intermitente de baja velocidad, digestión seca	Eje largo, amasado del sustrato, buen mezclado, digestores verticales	(Schulz y Eder, 2006); FRN, 2010)
NEUMÁTICO	Soplar biogás dentro del biodigestor	Componentes mecánicos (bombas y compresores) están fuera del digestor, de 0.5 kW a cualquier rango mayores potencia, según el sustrato	Para sustratos fluidos, buen mezclado, mantenimiento sencillo, (desventaja: vaciar el contenido para limpiar el sistema de inyección de biogás)	(FRN, 2010)
HIDRÁULICO	Bombas Rotatorias	Movimiento interno del contenido del reactor por medio de bombas. Uso de bombas de alta capacidad. De 2-30m ³ /min. Ejemplo, 3 kW a 2 m ³ /min.	Puede tener la bomba externamente, para sustratos fluidos, Menor de 8% de ST	(FRN, 2010)
	Bombas de tornillo de rotor único excéntrico	Hasta 48 bar, de 0.005 m ³ /min a 8m ³ /min. Ejemplo, 7.5 kW a 0.5 m ³ /min, 55 kW a 4 m ³ /min.	Sustratos fluidos generalmente	(Schulz y Eder, 2006)
	Bomba de desplazamiento rotatorio	Hasta 12 bar, de 0.1 m ³ /min a 16 m ³ /min, de 2 a 55 kW	Conveniente para su tratos viscosos o líquidos	(Schulz y Eder, 2006)

2.10.5.3. Mezclado hidráulico

Cuando se mezcla hidráulicamente, se fuerza el sustrato dentro del digestor por medio de bombas horizontal y/o verticalmente por boquillas del agitador rotatorio. El sustrato tiene que retornarse de tal manera de los contenidos del digestor que se agiten tanto como sea posible (FNR, 2010).

2.10.6. Llenado y alimentación de la planta (dosificar)

Desde el punto de vista biológico del proceso, un flujo continuo de materia orgánica en un biodigestor, constituye el escenario ideal para un proceso de fermentación estable.

La elección de tecnología para el transporte y la alimentación depende principalmente de la consistencia del sustrato. Se tiene que hacer distinción entre la tecnología para bombear o apilar sustrato sólido.

La temperatura del sustrato debe tomarse en cuenta para la alimentación. Las grandes diferencias entre la temperatura del material y la temperatura del digestor, tienen un efecto grave en el proceso de generación de biogás, disminuyendo el rendimiento del mismo. Para esto, pueden adaptarse intercambiadores de calor y/o pozos predigestores calentados como soluciones técnicas para contrarrestar este tipo de problemas (FNR, 2010).

2.11. Análisis de la sustitución de energía convencional

La problemática energética que hoy en día se exhiben en la sociedad conlleva el análisis de ámbitos políticos, sociales, ambientales, económicos y tecnológicos (Figura 4). Las soluciones que se puedan dar son parte importante para tratar de dar respuesta a dicha problemática pero no en un contexto global sino inicialmente local. Con base en dicho análisis se plantea el objetivo general de este trabajo.

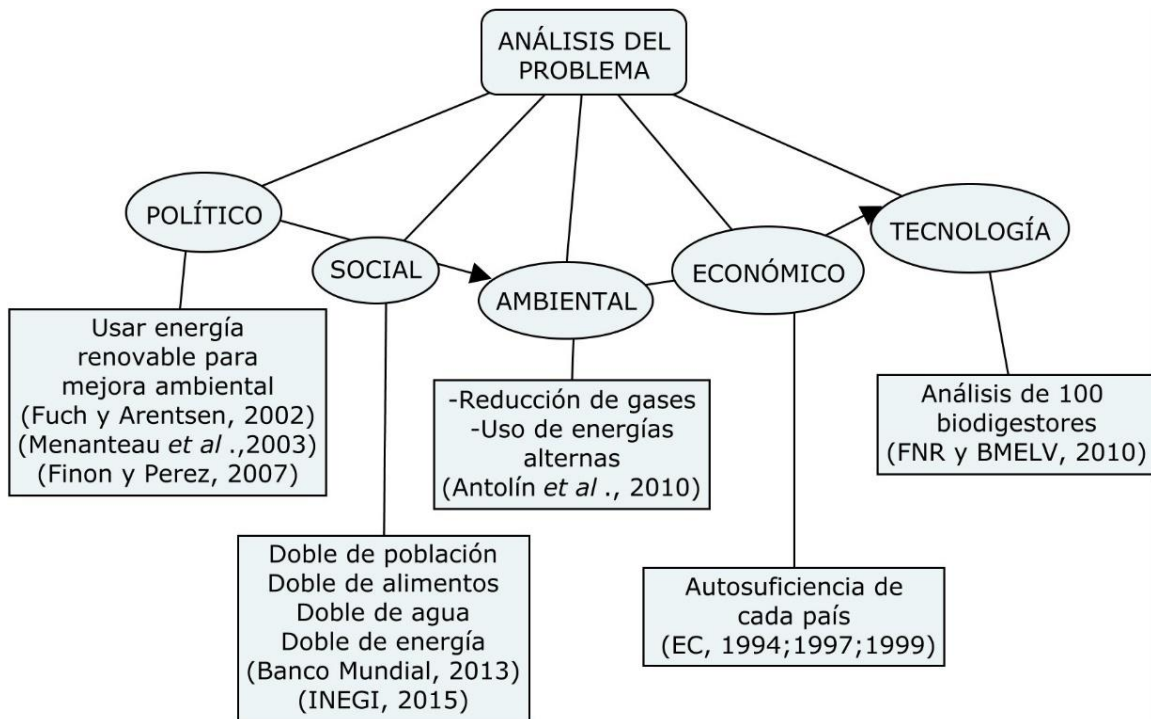


Figura 4. Análisis de la problemática energética tradicional.

3. OBJETIVO GENERAL

Diseñar conceptualmente y evaluar funcionalmente una planta prototipo de biodigestor móvil para un sitio, que funcione con alta concentración de masa seca en el proceso para un ahorro significativo en el consumo de agua, y que opere bajo un régimen termofílico para una mejor eficiencia en el tiempo del proceso y en volumen de recipientes. Así como lograr un ahorro significativo en el consumo de energía al optimizar el transporte de residuos y bioabonos.

4. OBJETIVOS ESPECÍFICOS

Mediante el análisis de la situación prevaleciente en cuanto al diseño y uso de biodigestores, puede observarse que existen problemas y estos se pretenden resolver mediante los siguientes objetivos específicos.

- Analizar las condiciones locales sobre los tipos y masas de residuos orgánicos disponibles para la elección de uno de ellos;

- Optimizar el transporte de residuos y bioabonos para el ahorro de energía;
- Optimizar el espacio del fermentador;
- Integrar otras energías alternas en el diseño del prototipo para el procesamiento;
- Diseñar el biodigestor para que la digestión del residuo se realice bajo un régimen termofílico;
- Diseñar el procesamiento y circulación de elementos del proceso (tecnológicos).

5. HIPÓTESIS

Por el planteamiento de los objetivos y las condiciones derivadas del análisis se da la pauta para formular las siguientes hipótesis:

- Es posible reducir el consumo de agua más del 50% en el proceso de generación de biogás;
- Es posible el aumentar la temperatura de digestión (régimen termofílico) mediante aislación, autocalentamiento y energía solar, en el caso del proceso con 50% del ahorro de agua;
- Es posible la reducción del tiempo de digestión del material orgánico en un 50%, lo cual se traduzca en una reducción del volumen del fermentador;
- Es viable el diseño de un biodigestor móvil para ahorro de energía que utilice otras fuentes de energías alternas (solar) y reducir la energía necesaria para el transporte (sustrato y bioabono).

6. MATERIALES Y MÉTODOS

El presente trabajo muestra los materiales y la metodología utilizados para la mejora del proceso de producción de biogás, como resultado del análisis previo de bibliografía relacionada a la experiencia de la generación de biogás.

6.1. Localización de la investigación

La investigación fue realizada en el Municipio de Salinas, San Luis Potosí. Las coordenadas geográficas entre las que se sitúa son: al norte $23^{\circ} 11'$, al Sur $22^{\circ} 28'$ de latitud norte, al este $101^{\circ} 19'$, al oeste $101^{\circ} 57'$ de longitud oeste; su altitud es de 2,099 msnm (Figura 4).

El clima corresponde a seco semifrío, con lluvias en verano y precipitación invernal que van desde 300-500 mm al año (INEGI, 2009). La agricultura y la ganadería ocupan el 22.80% de la superficie municipal, cultivándose principalmente frijol y maíz. También es importante el cultivo de cebolla y chile ancho. Se cría ganado bovino, porcino, ovino y caprino (INEGI, 1987).

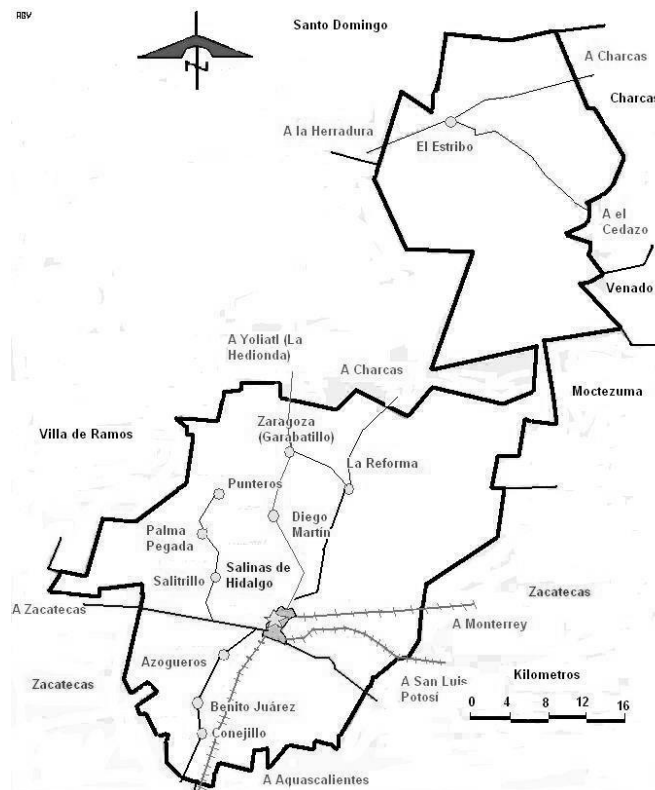


Figura 5. Mapa del municipio de Salinas San Luis Potosí (INEGI 1987).

6.2. Diseño del prototipo de biodigestor

Considerando la metodología de análisis y síntesis del diseño del biodigestor, se concluyó que este debería contar con las siguientes características principales:

- a. Movilidad. El biodigestor deberá ser móvil para transportarlo de un almacén a otro. Resulta menos costoso mover el biodigestor de un almacén a otro, que transportar los residuos a un solo lugar, asimismo, se tiene una reducción de energía para la distribución del bioabono por dos efectos, menos masa y distancias optimizadas.
- b. Consumo de energía. El biodigestor integrará energías renovables en su operación y funcionamiento, esto con la finalidad de optimizar los balances de energía y de emisión de gases de efecto invernadero. De igual manera se busca reducir el tiempo del proceso.
- c. Capacidad de carga de materia orgánica. El biodigestor se diseñó de tal manera que pueda soportar una alta proporción de sólidos totales (50%) en el sustrato a digerir, buscando siempre que el uso de agua sea lo más eficiente posible.
- d. Realizar la tecnología de la producción de biogás con ahorro del 50% de agua y 50% de energía.

6.3. Resumen del análisis de plantas de biogás

Con la finalidad de rescatar procesos, técnicas o tecnologías utilizados en biodigestores en uso o no, que pudieran ser de utilidad en el diseño del prototipo a realizar, se llevó a cabo una revisión de una variedad de biodigestores reportados en la literatura. A continuación, y como resultado de esa revisión se presenta un resumen de los diferentes elementos encontrados en los biodigestores.

6.3.1. Resumen de elementos especiales de biodigestores históricos

El análisis constó de recipientes horizontales y verticales; diferentes formas de recipientes para el fermentador; relación máxima altura:base de 3:1; formas de fermentador (cilíndrico y cúbico); temperaturas mesofílicas y termofílicas; riego de agua por encima del material almacenado (stock), drenaje de líquido; circulación de líquido,

control de presión por peso encima del recipiente de biogás, infiltración del biogás en el stock de material en el fermentador; limpieza de CO₂ y azufre en el biogás; aislación del fermentador con 6 y hasta 10 cm; bombeo del líquido para mezclar y calentar; recipientes de fermentación general, pre- y post- fermentación; recipientes para el bioabono; cambio de presión del gas por pesos adicionales, medición de temperatura, pH, niveles y presión (ver Anexo 1) (FNR y BMELV, 2010).

6.3.2. Resumen de 61 biodigestores de Europa en función

Del análisis realizado se desprenden las siguientes opciones; concentraciones de masa seca para la fermentación anaeróbica (6-10% o más); altura de recipientes (líquido y sólido Nm³/t_{TR}); kWh/t_{TR}; uso de aislación >85%/uso teórico de la planta >3%; sistema de reactores (vertical, horizontal y garaje); recipiente para mezclar; hidrólisis; temperatura del proceso (mesofílico, termofílico y combinación de los dos); uso del espacio (kg_{oTR}/m³d); protección (cerrado, abierto y/o tapado); energía utilizada para el mezclado mecánico (11, 13 y 15 kW), y para bombear (15 kW y 18.5 kW); sustratos usados (estiércol, cereales, ensilaje, papas, maíz, girasol, remolacha, etc.); escalones o etapas en biodigestores (1, 2 y/o 3); entradas de suministro (continuo y discontinuo); valor del biofertilizante; ganancias o pérdidas (EU/kWh) de la energía (Tabla 1A) (FNR y BMELV, 2010).

6.3.3. Resumen cualitativo en forma de factores tecnológicos del biogás

Con base al análisis bibliográfico de 100 plantas y principios del proceso se presenta una ecuación cualitativa donde se resumen los principales factores de la tecnología del biogás.

$$Qg = (T; t; V; \rho; C/N; pH; A; m_{ez}; \dot{m}; n; e; h; a; C; \dots) \quad (1)$$

Q_g- masa de biogás, **T**- temperatura, **t**- tiempo de fermentación, **V**- volumen del recipiente, **n**- cifra de espacios de fermentación, **ρ**- densidad; **C/N**- relación de carbón al nitrógeno; **A**- superficie de partículas del material, **m_{ez}**- forma de mezclar, **ṁ**- flujo del material; **e**- escalones del proceso; **h**- humedad, **a**- azufre; **C**- CO₂. (Los factores pueden tener cualquier lugar en la ecuación, ya que no hay un orden de importancia).

Un punto determinante en este trabajo fue evaluar la importancia de estos factores para el proyecto del biodigestor planificado.

6.3.4. Elección de un biodigestor existente que cumple con algunos factores importantes de planeación

Dentro del análisis de 100 plantas para la producción de biogás y la examinación de principios, elementos destacados y biodigestores en función. Se encontró que existe una que ahorra agua y energía (Figura 6), pero que presenta inconvenientes, tales como la no aplicación de infiltración de agua y gas en el sustrato, longitud de poros dentro del sustrato y temperaturas, entre otros. Así pues, pretendiendo mejorar el proceso de biodigestión de esta planta con soluciones prácticas, se plantearon algunas mejoras por lo que en este trabajo se realizaron ensayos con la finalidad de contrarrestar esas deficiencias.

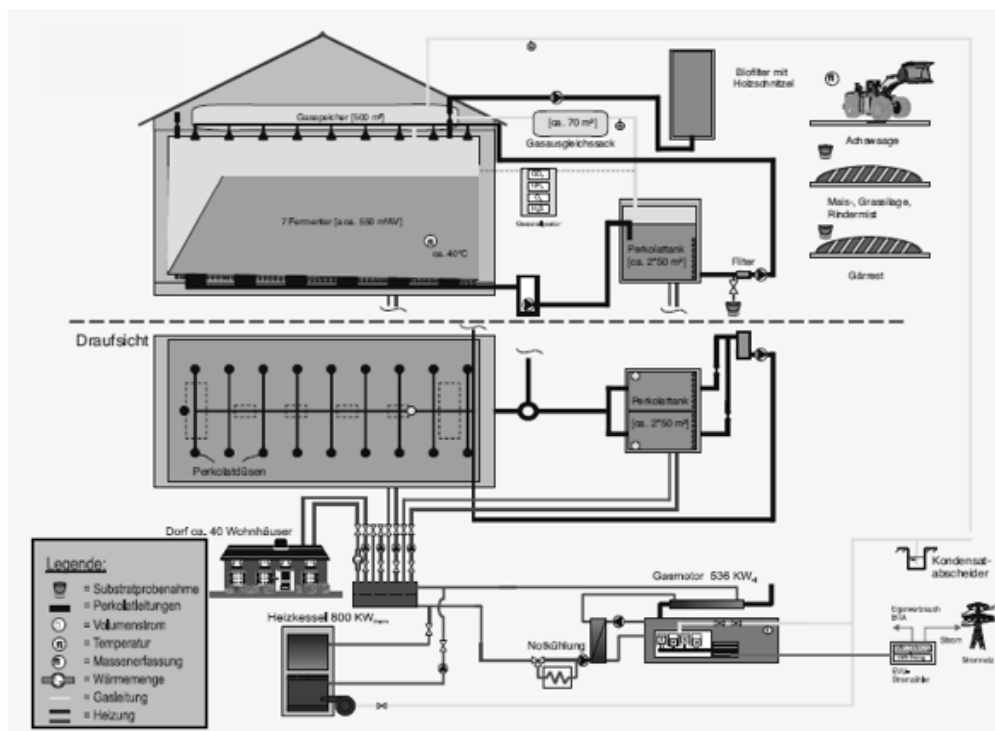


Figura 6. Planta tipo garaje estacionaria con alta densidad de masa seca.

6.4. Flujo tecnológico

Los procesos y tareas parciales a desempeñar en un biodigestor fueron analizados mediante la elaboración de un flujo tecnológico con nueve elementos básicos de la tecnología (Figura 7), que va desde el tipo de insumos, elección, recolección, transporte, almacenamiento, preparación, dosificación, fermentación del residuo orgánico y uso final de productos. Cada componente tuvo varias opciones de realización, mismas que fueron contempladas para su posible elección, como las mejores condiciones tecnológicas. En este caso se utilizó el programa *Cmaps Tools*, versión 6.01.01.

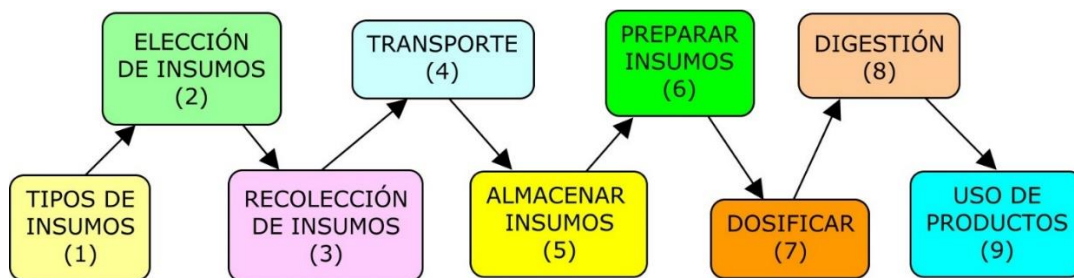


Figura 7. Flujo tecnológico del biodigestor.

6.5. Análisis de información bibliográfica

Además de las plantas productivas de biogás, la bibliografía científica presenta experiencias útiles para el proyecto.

Para determinar los puntos de optimización de transporte y almacenaje se utilizó un modelo lineal, así como también una matriz de correlación de todos los componentes del diseño y proceso del biodigestor para la síntesis y elección específica de elementos técnicos del digestor.

6.6. Selección del material a utilizar

En cuanto al tipo de residuos orgánicos a considerar en el diseño del biodigestor, fueron contemplados aquellos que tuvieran alta disponibilidad en el municipio de Salinas para su tratamiento y reciclaje mediante la digestión anaerobia. En función de lo anterior, y por su homogeneidad de estructura y composición en relación de otros residuos disponibles en el sitio, así como por las condiciones locales, se consideró mejor opción trabajar con estiércol de ovino como insumo para la producción de biogás y bioabono.

Por lo tanto con información de SINIIGA (2015), se determinó las localidades del municipio de Salinas, SLP, con ganado ovino. La producción diaria de estiércol por localidad fue estimada asumiendo un peso promedio de 30 kg por animal, los cuales, según Cruz (1986) generan 0.7 kg diarios de estiércol.

Para determinar los elementos de la tecnología es necesario hacer una selección de principios vinculada con las características del material.

6.7. Obtención del peso seco del estiércol de ovinos

Para la obtención del peso seco fueron recolectados, 250 g de estiércol ovino fresco y 250 g de estiércol oreado (almacenado) y posteriormente se colocaron en una estufa (Precision Model 28) a 65 °C hasta peso constante para conocer su porcentaje de sólidos totales (ST) y de humedad (Figura 8). Con base en esto, fue calculada el agua necesaria para llevar el sustrato a distintos porcentajes de masa seca, utilizando la siguiente formula:

$$m_e/m_m * 1000 g = x \quad (2)$$

Donde,

m_e = masa seca/kg del estiércol a usar.

m_m = masa seca/kg deseada en el sustrato

x = masa total en el sustrato (masa seca más agua) con la concentración de masa seca deseada.

Por ejemplo, al trabajar con un sustrato de 8% de ST, por cada kilogramo de sustrato, 80 g de ST serían requeridos. En el caso de este trabajo, el estiércol fresco contuvo 440 g de ST por cada kilogramo, si dividimos los gramos de ST en el estiércol fresco (440 g) entre los gramos de ST en un sustrato al 8% (80 g) y el resultado lo multiplicamos por 1000 g (para hacer referencia a un kilogramo) nos da como resultado la cantidad de

sustrato a un 8% de ST que se puede preparar a partir de un kilogramo de estiércol fresco con 44% de ST y 56% de humedad. El resultado se muestra a continuación:

$$\frac{440\text{ g}}{80\text{ g}} * 1000\text{ g} = 5,500\text{ g "masa total de mezcla agua y estiércol"} \quad (3)$$

El resultado, sería el peso de la mezcla total de ST y agua, por lo que a éste se le resta el valor de los ST en el kilogramo de estiércol fresco para conocer la cantidad de agua que la mezcla debiera tener ($5,500\text{ g mezcla total} - 440\text{ g ST} = 5,060\text{ g agua en el sustrato}$), a este resultado se resta entonces el valor de la humedad contenida en el kilogramo de estiércol fresco, y de esa forma se obtiene la cantidad de agua que debería agregarse al kilogramo de estiércol fresco para obtener 5,500g de sustrato con 8% de sólidos totales ($5,060\text{ g agua requerida} - 560\text{ g agua en estiércol fresco} = 4,500\text{ g o mL de agua a agregar}$). Si se decidiera trabajar con un sustrato al 44% de ST, como sería el caso del estiércol fresco, en lugar de un sustrato al 8% de ST el ahorro de agua sería de 4,500 mL por cada kilogramo de estiércol fresco a tratar.



Figura 8. Estiércol fresco (natural) y oreado en la obtención de sólidos totales (peso constante en estufa).

6.8. Ensayos en laboratorio de la infiltración en estiércol

Se decidió trabajar con el estiércol fresco de ovino a punto de saturación, para de esa forma asegurar las condiciones anaerobias en el sustrato, así como tener una alta concentración de sólidos totales que permita el ahorro de agua. También, el diseño del biodigestor pretende sustituir la agitación mecánica del sustrato en parte con la filtración de agua a través del stock de estiércol y la recirculación de esa agua. Por tal motivo, con la finalidad de conocer la filtración de agua en una muestra de estiércol ovino saturada con agua y asegurarse de que no presentarán problemas de drenaje en el biodigestor

para la recirculación del agua, se realizó el siguiente ensayo. Utilizando dos recipientes de 20 litros, a los cuales se les adaptó una manguera con llave de paso en la parte inferior para la salida de agua de cada recipiente. Uno de los recipientes contuvo 20 litros de agua y fue instalado a 1.8 m de altura para permitir el flujo de agua por gravedad hacia el otro recipiente que fue ubicado a 80 cm de altura (Figura 9). A este último recipiente se le cortó la parte superior y dentro de este se adaptó una base hecha de tubos de PVC donde se colocó un filtro formado de tela mosquitera con poros de 0.25 cm². Dentro de este recipiente se colocaron 5 kg de estiércol fresco para un primer ensayo y 3.5 kg de estiércol oreado o seco para un segundo ensayo. Con el estiércol ya en el recipiente, se dejó fluir el agua desde el primer recipiente en forma de riego superficial.

Se registró el tiempo de la formación del espejo de agua sobre la muestra de estiércol, lo cual indicó la saturación del mismo, así como el tiempo de drenaje del agua contenida en el estiércol hasta el espejo, el tiempo de drenaje total de los 20 L de agua contenidos en el primer recipiente y el volumen de agua drenada.

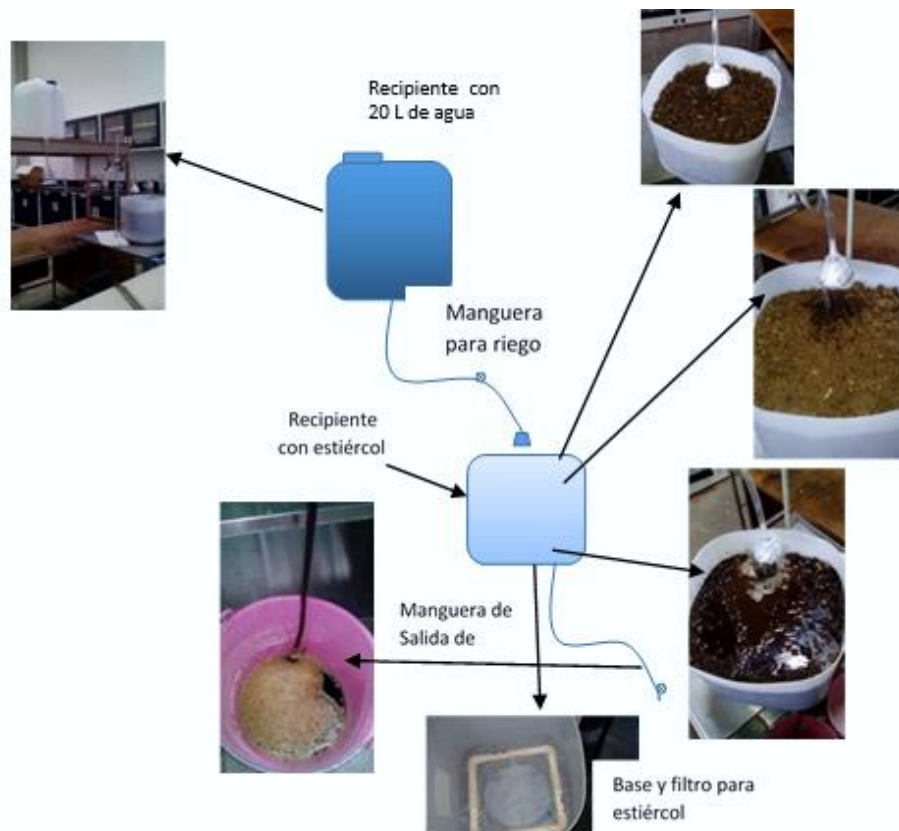


Figura 9. Filtrado de agua en stock de estiércol fresco y oreado.

El objetivo de la teoría de filtración, fue determinar la velocidad de filtración para el manejo del proceso de digestión anaerobia en un biodigestor termofílico con alta concentración de sólidos totales. Los factores que determinan la filtración de un líquido en un pastel que actúa como filtro son: estructura del pastel (filtro), grosor del pastel, constitución de la capa del filtro, viscosidad del líquido y fuerza de acción del proceso. Por otra parte, la ecuación de Poiseuille describe el flujo de un líquido en un conducto y se representa de la siguiente manera:

$$w = \frac{\Delta p d^2}{32 \eta l} \quad (4)$$

Donde:

w = Velocidad del flujo del líquido en los capilares en m/s.

p = Presión en Pa.

d = Diámetro de capilares en m.

l = Longitud del capilar en m.

η - Viscosidad del líquido en Pa s.

En el caso del biodigestor, el flujo de agua de la parte superior a la parte baja del stock de estiércol (que contiene capilares) se puede representar con esta última ecuación.

En el biodigestor, el líquido que pasa por el filtro (stock en el biodigestor) disuelve material soluble, esto posiblemente garantiza el aumento de capilares y por eso es posible un cálculo en el mínimo con poros constantes.

Por disolver el material mediante el líquido del drenaje, lo cual reduce la masa del cuerpo en el biodigestor, la longitud de los capilares no se reduce significativamente (Figura 10).

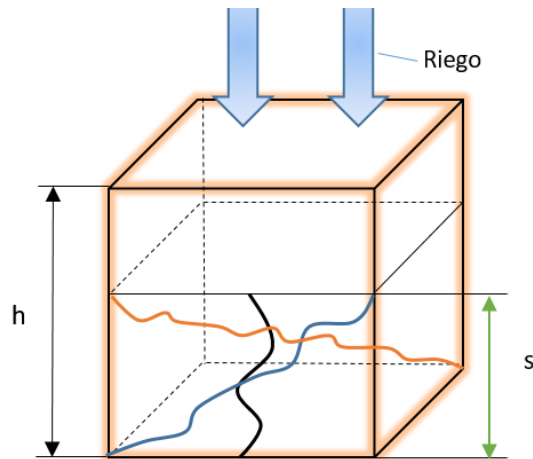


Figura 10. Esquema representativo de longitudes de capilares en un recipiente.

La longitud de capilares está definida por la siguiente ecuación:

$$l = \beta * s \quad (5)$$

Donde:

l = Longitud del capilar.

s = grosor de la capa o filtro.

β = coeficiente de no linealidad (>1)

En este caso, el diseño del biodigestor se realizará de tal manera que la longitud de los capilares sea igual o muy semejante al grosor del stock de estiércol en el reactor.

El diseño del biodigestor por trabajar bajo un régimen termofílico, favorecerá la disolución de solutos del estiércol, con lo cual agrandarán los capilares y se fomentará la filtración del agua. Otro efecto de operar con un régimen termofílico en el proceso de digestión es la disminución de la viscosidad del agua con los solutos disueltos, lo que también estimulará la filtración.

Por otra parte, dado que la longitud de los capilares es proporcional al área de riego, una proposición para el diseño del biodigestor, es que el anterior esté conformado por una serie de contenedores de menor tamaño para el sustrato que den lugar a la formación, en el stock de estiércol, de capilares de menor longitud (igual o similar al grosor del stock

de estiércol), y que por lo tanto opongan menor resistencia al flujo de agua, lo que a su vez favorezca el drenaje.

6.9. Ensayos de saturación de estiércol

Con la finalidad de conocer la cantidad de agua necesaria para saturar el estiércol de ovino fresco, se realizó un ensayo en laboratorio como se describe a continuación. En un vaso de precipitado de 1,000 mL se colocaron 100 g de estiércol fresco de ovino dejando una superficie nivelada para medir su altura. Después, sobre el estiércol se colocó una tela mosquitera con poros de 0.25 cm² y se agregaron 100 mL de agua. La función de la tela mosquitera fue evitar que el estiércol se elevara con el agua, permitiendo así una mejor lectura de la elevación alcanzada por el agua sobre el estiércol. Este procedimiento se repitió seis veces para reportar los promedios (Figura 11).

Se midió entonces la altura del agua sobre el estiércol. La altura que ocuparían los 100 mL de agua adicionados al estiércol se calculó como se indica a continuación. Primero se calculó el área del vaso de precipitado de la siguiente manera:

$$A = \pi * r^2 \quad (6)$$

$$\text{Área} = 3.14 * (4.35 \text{ cm})^2 = 59.41 \text{ cm}^2 \quad (7)$$

Donde r es el radio del vaso de precipitado. Finalmente se dividió los 100 mL de agua adicionados entre el área calculada del vaso de precipitado para conocer la altura que el agua alcanzaría dentro del vaso;

$$100 \text{ cm}^3 / 59.41 \text{ cm}^2 = 1.68 \text{ cm} \quad (8)$$

A esta altura de 1.68 cm del agua sola en el vaso de precipitado, se le restó el promedio de la altura alcanzada por el agua por encima del estiércol una vez que esta se adicionó. La diferencia corresponde entonces a la altura del agua utilizada en saturar la muestra de estiércol. Posteriormente, esta altura se transformó a volumen de agua, que en este ensayo, sería el volumen de agua necesaria para saturar 100 g de estiércol fresco de ovino, con cuyo dato puede hacerse la extrapolación para estimar el agua necesaria para saturar cualquier otra cantidad de este estiércol.

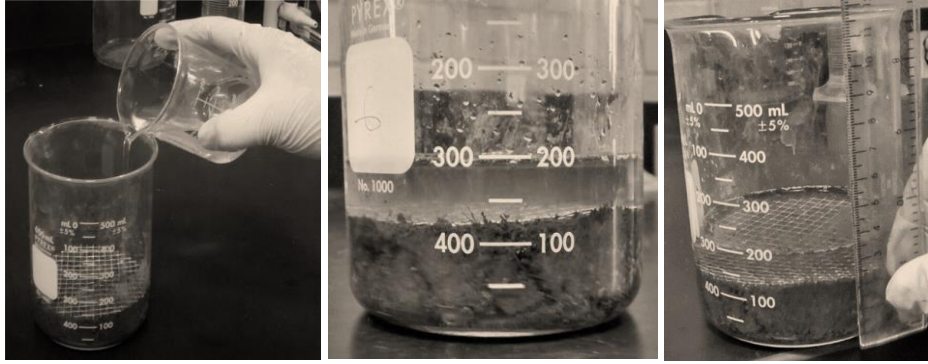


Figura 11. Ensayos de saturación de estiércol con agua.

Independientemente de la función del proceso, se tiene aún el problema del suministro de residuos al biodigestor bajo las condiciones locales, tema que se aborda en el siguiente apartado.

6.10. Optimización de transporte y almacenaje de residuos y bioabono

Se realizó una optimización del transporte (entrada de estiércol y salida de bioabono), y el almacenaje del residuo tomando en cuenta la distribución de los centros productores de estiércol ovino en el municipio de Salinas. Para ello se utilizó el método para un modelo continuo propuesto por Rössel *et al.* (2013). El método se utilizó para determinar el sitio de ubicación del almacén dentro de una zona determinada con diferentes áreas productoras del residuo, en este caso, de estiércol ovino, y consiste en seleccionar un lugar D , donde el transporte de los residuos para su almacenamiento requiere un mínimo de energía por optimización lineal. El método asume que el territorio es homogéneo y sin obstáculos para la unión lineal de dos puntos cualesquiera.

El cálculo requiere de establecer un sistema de coordenadas cartesianas con divisiones elegidas arbitrariamente. A los puntos medios de las áreas productoras (A_i) se les asigna las coordenadas correspondientes x_i y y_i . También se estimó el rendimiento promedio de estiércol ovino en cada área productora (a_i). La distancia (e_i) del punto medio de A_i a D se determina con la ecuación:

$$e_i = \sqrt{(x_D - x_i)^2 + (y_D - y_i)^2} \quad (9)$$

La selección del lugar D (Figura 16) se realiza entonces en función de que el transporte de los residuos represente un costo mínimo, lo cual se determina con la siguiente expresión:

$$\sum_{i=1}^m a_i * e_i \rightarrow \text{mínimo} \quad (10)$$

Cuando las coordenadas x_D y y_D (punto de intersección donde se ubicará el almacén), son calculadas con las ecuaciones que se muestran a continuación, el valor se aproxima al mínimo previsto.

$$x_D = \frac{\sum_i x_i * a_i}{\sum_i a_i} ; \quad y_D = \frac{\sum_i y_i * a_i}{\sum_i a_i} \quad (11)$$

La optimización fue realizada de forma centralizada para todo el municipio de Salinas, y en forma descentralizada dentro del mismo, a continuación se describe cada una de ellas.

6.10.1. Optimización centralizada

Con la metodología anteriormente expuesta (Rossel *et. al.*, 2013) y con datos del SINIIGA (2015) sobre los centros productores de ovinos en el municipio de Salinas, para cada uno de esos centros productores se determinaron las coordenadas x y y de su punto medio, a la vez que se estimaron las producciones diarias del residuo orgánico, con lo que finalmente se calcularon las coordenadas del lugar D donde se debe ubicar el almacén, de tal manera que el uso de energía para el transporte del estiércol y el bioabono sea mínimo.

6.10.2. Optimización descentralizada

Para el cálculo descentralizado de almacenes y transporte fueron utilizados datos del SINIIGA (2015). La capacidad de tratamiento de residuos de los biodigestores fue diseñada teniendo en cuenta el acumulado diario de estiércol por 16 días, que para este caso, y debido a que los biodigestores operarán bajo un régimen termofílico, corresponde al tiempo de retención hidráulico para el estiércol. Siendo que las producciones de residuos son distintas en los diferentes sitios, se realizó un manejo del residuo en las

áreas con producción de estiércol ovino para obtener cuatro biodigestores con 50 t cada uno, que sirvió para un mejor manejo del residuo.

Una vez definidos los grupos de comunidades productoras de estiércol posteriormente utilizando la herramienta mapa digital de México (INEGI, 2016), las coordenadas geográficas de cada sitio productor fueron localizadas y se trazaron las distancias de separación de los sitios en línea recta hasta puntos centrales (Salinas de Hidalgo y El Potro) de forma homogénea y sin obstáculos.

7. RESULTADOS Y DISCUSIÓN

En el presente apartado se exponen los resultados obtenidos, los cuales se analizan y discuten para dar soporte, relevancia y profundidad a la investigación.

7.1. Flujo tecnológico

El análisis de experiencias de producción de biogás resume la información en la Figura 12 la cual muestra un flujo tecnológico con las elecciones tomadas para el diseño de biodigestor y procesamiento del biogás. Cada elección fue tomada mediante un previo análisis de componentes tecnológicos y la consulta de información de bibliografía especializada.

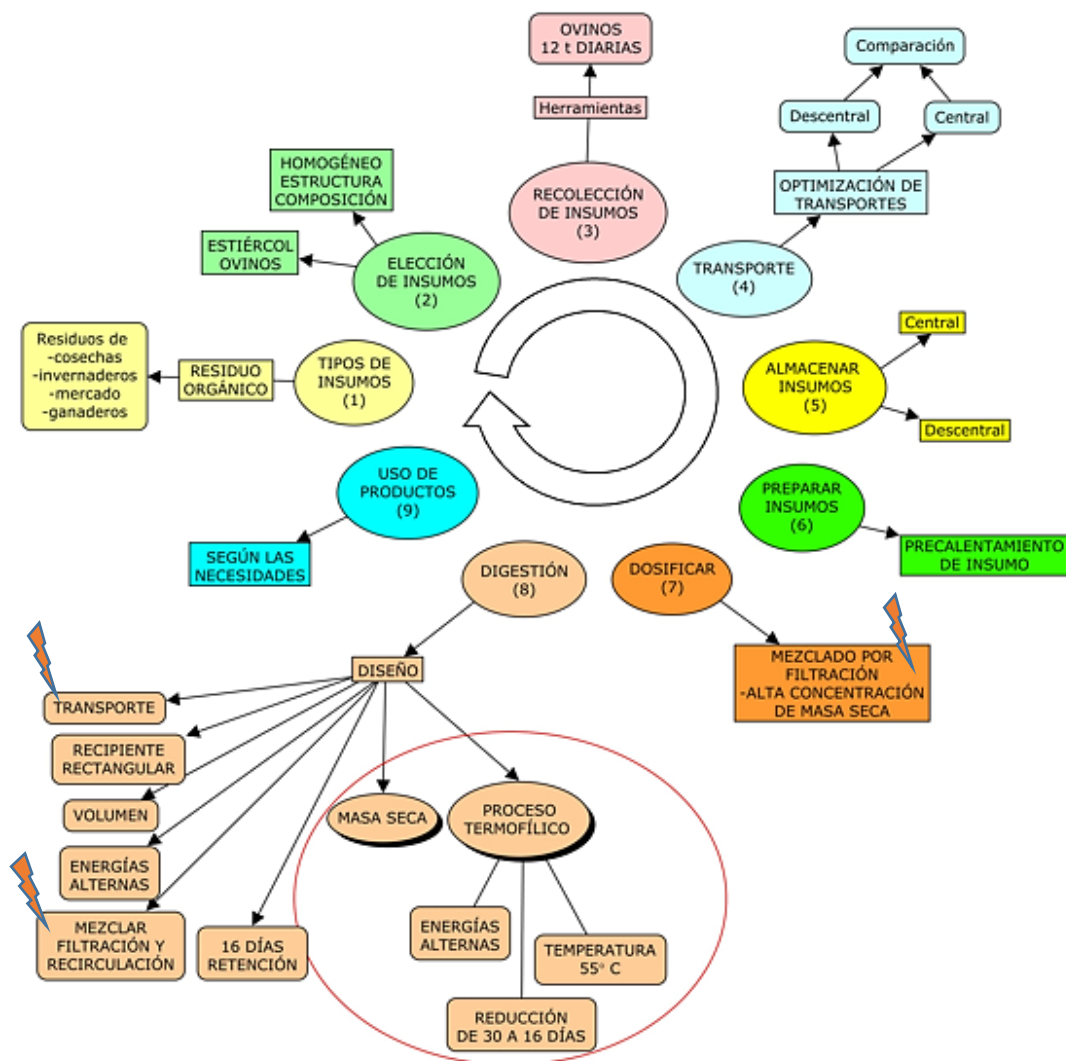


Figura 12. Elección de componentes en flujo tecnológico.

7.2. Matriz de correlación

Una cadena tecnológica como la producción del biogás exige una concentración de los elementos más importantes del proceso. La matriz que se muestra en el Cuadro 7 indica la relación y comparación obtenidas entre los aspectos más relevantes del biodigestor, esto dio paso para la síntesis y elección de elementos a utilizar en el diseño de biodigestor.

Cuadro 7. Matriz de correlación de elementos básicos de la tecnología del biogás.

	Material orgánico (estiércol)	Transporte	Recoger insumos (maquinaria agrícola)	Almacenar	Preparar (carac. Fís., quím. y biol.)	Dosificar (sólidos y líquidos)	Digestión (seca y/o húmeda)	Utilización Productos finales	Mezclar (filtración)	Temperatura (termofil)	Distribución de productos
Material orgánico (estiércol)		X	X	X	X	X	X	X		X	
Transporte	X		X					X			X
Recoger insumos (maquinaria agrícola)	X	X		X							
Almacenar	X				X						
Preparar (características físicas, químicas y biológicas)	X	X				X	X	X	X	X	
Dosificar (sólidos y líquidos)	X				X		X		X	X	X
Digestión (seca y/o húmeda)	X	X	X	X	X	X		X	X	X	X
Utilización productos finales	X										X
Mezclar (filtración)	X				X	X	X				X
Temperatura (termofílica)	X				X	X	X	X	X		
Distribución de productos	X	X					X	X			

El anterior cuadro informa que el material orgánico (estiércol) es el elemento tecnológico que necesita más atención, el segundo lugar en importancia lo ocupa la digestión de la masa con alto porcentaje de sólidos totales, el tercer lugar en importancia lo ocupa la preparación del material y el cuarto elemento importante es el rango de la temperatura en la biodigestión.

El material orgánico, que para este caso es estiércol de ovinos es la materia prima para el proceso de producción de biogás, este es transportable, ocupa diversas herramientas para su recolección, puede ser almacenado para su posterior digestión, según sus propiedades es preparado, dosificado y según los fines los productos generados son

utilizados, su elección fue hecha debido a que este tiene una mayor producción en sitio, y es homogéneo en su estructura y composición. Mediante ensayos en laboratorio fueron obtenidos datos esenciales para obtener sólidos totales, esto con el fin de utilizar alto contenido de masa seca en el prototipo de biodigestor.

La digestión es importante debido a que en base a esta el residuo orgánico (estiércol) es higienizado y a su vez otorga un valor agregado como lo es el biogás y el bioabono.

Dentro de la preparación del residuo orgánico para el ingreso al biodigestor, las características físicas del residuo son relevantes debido a que con base a estas es utilizada una digestión líquida o sólida y además son necesarias para la dosificación al digestor.

La temperatura es un factor importante ya que con base a esta se reduce volumen en el digestor, baja la viscosidad de los materiales y aumenta la producción de biogás. Además esteriliza el residuo orgánico con beneficios al ambiente y el hombre.

Los resultados presentados en el análisis de este trabajo, permiten una síntesis la cual resuelve problemas importantes de la producción del biogás en forma de garaje presentado en la Figura 6. La síntesis presenta algunos resultados parciales.

7.3. Síntesis de los elementos del biodigestor y características del proceso a considerar en el diseño del prototipo

Según el análisis de la información a través del flujo tecnológico y la matriz de correlación, se obtienen los aspectos importantes a tomar en cuenta para el diseño, así pues, eligiendo estiércol de ovinos como residuo a utilizar en el biodigestor, una temperatura termofílica para el proceso rápido y efectivo, utilización de alta masa seca, la infiltración y drenaje de líquido en el sustrato como sustancia de mezclado, forma de digestión seca, tiempo de retención de 16 días, optimizaciones de transporte de materiales y almacenaje de materiales de forma central y descentralizada.

A continuación se dan a conocer resultados de la anterior información.

7.4. Elección de residuos, peso seco y saturación de estiércol ovino

Como anteriormente se mencionó, la elección fue trabajar con estiércol de ovino por su abundancia en el municipio de Salinas, SLP, así como por su homogeneidad de estructura y composición, en comparación a otros residuos orgánicos disponibles en la región. El contenido de sólidos totales (ST) obtenido en laboratorio para el estiércol ovino fresco fue de 44%, y por lo tanto, éste cuenta con un 56% de humedad.

La Figura 13 muestra la cantidad de agua necesaria para llevar sustratos con diferentes porcentajes de ST a un sustrato con un contenido de ST de 8%, el cual es muy común en las digestiones húmedas. Se puede observar que mientras el contenido de ST deseado en el sustrato es menor, el agua necesaria para preparar el sustrato es mayor. En ese sentido y como ya se demostró, si se deseara operar el biodigestor con un 44% de ST en el sustrato en lugar de uno con el 8% de ST, se ahorrarían 4,500 mL de agua en la preparación del sustrato.

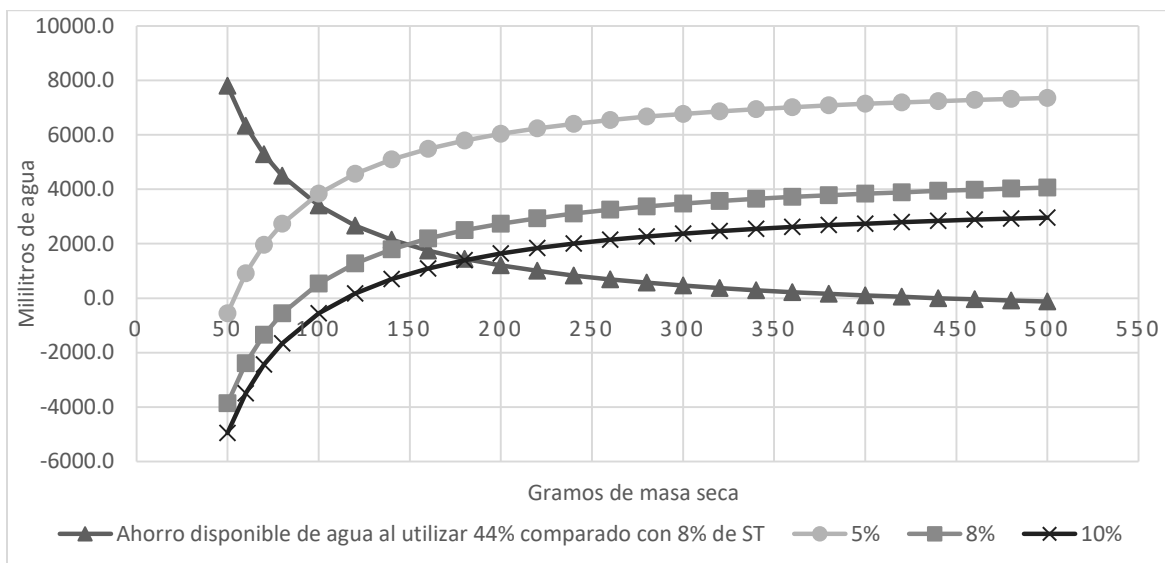


Figura 13. Ahorro de agua disponible respecto a los ST del estiércol fresco comparado con 8%.

Como resultado del ensayo de saturación de estiércol fresco de ovino, se encontró que la altura promedio alcanzada por el agua por encima de los 100 g de estiércol al agregar los 100 mL en el vaso de precipitado, fue de 1.45 cm (promedio de seis muestras). Como ya se calculó, la altura del agua sola en el vaso es de 1.68 cm, y si a este valor le

restamos 1.45 cm de agua por encima del estiércol, da como resultado 0.23 cm que corresponde a la altura del volumen de agua utilizados en saturar los 100 g de estiércol. Esta altura corresponde a un volumen de 13.7 mL de agua (el vaso de precipitado tiene un área de 59.41 cm²).

La altura promedio del estiércol fresco en el vaso de precipitado fue de 2.08 cm, que en volumen corresponde a 123.98 mL, por lo tanto los 13.7 mL de agua requeridos para saturar los 100 g de estiércol fresco, representan el 11.01% de ese volumen. Asumiendo entonces densidades similares para el agua y el estiércol, el agua requerida para saturar un kilogramo de estiércol fresco será de tan solo 110 mL, comparado con los 4,500 mL requeridos para llevarlo a una concentración de ST de 8%. Por lo tanto, el hecho de operar el biodigestor con un sustrato en saturación, en lugar de un sustrato con un 8 % de ST, como es común en una digestión húmeda, supone un muy sustancial ahorro de agua.

La cantidad de ST presentes en un sustrato de estiércol fresco de ovinos a punto de saturación corresponde al 38.7 %, valor que determinado al calcular el porcentaje que corresponde a 440 g de ST en un kilogramo de estiércol, con 560 g de humedad más los 137 mL de agua que se requerirían para saturar ese kilogramo de estiércol ($440 * 100 / 1137 = 38.7$).

Existen algunos ejemplos de ahorro de agua en procesos metanogénicos. Li *et al.*, (2016), por ejemplo, diseñaron un biodigestor llamado DFBP (Dry Fermentation Biogas Pool) tipo piscina con alta concentración de ST (15 a 20%), con un volumen de 4.5 m³. Ellos utilizaron tallos de maíz y hojas de jardín (80%) y lodos activos (20%), a los cuales se añadieron 1000 L de agua (relación 3:1 sustrato:agua). En 120 días, la producción de metano más alta fue de 64.5%.

El estiércol ovino es un residuo que se genera en cantidades considerables y a la vez uno de los menos aprovechados en el municipio de Salinas. Se reportan alrededor de 18 mil cabezas de ovinos en el municipio (SINIIGA, 2015). El % de ST obtenido para el estiércol fresco de ovino fue alto (44%), comparado con los porcentajes de ST que se manejan en fermentación húmeda, que de acuerdo con Botero y Preston (1987) deben

contener de 5 a 10% de concentración de sólidos totales para biodigestores en general. Algunos trabajos para la producción de biogás han manejado cifras altas en ST, Chuang *et al.* (2015), por ejemplo, trabajaron con concentraciones de 20%, 25%, 30% y 35% de ST con estiércol de cerdo. Molnar y Bartha (1988), usaron una concentración de 27% de ST, en sustratos con 25% de estiércol y 75% de maíz. Radwal *et al.* (1993), por su parte, al trabajar con residuos agrícolas y deyecciones de ganado bovino probaron concentraciones de 13, 16, 23 y 25% de ST, lo cual se asemeja a lo operado en este trabajo.

Después de realizado el ahorro de agua para el procesamiento de los insumos es necesario garantizar el proceso con alta concentración de la masa seca.

7.5. Resultados de ensayos de filtración

La humedad, composición y consistencia del estiércol influyen en los tiempos de drenaje y formación del espejo de agua cuando una masa de agua es añadida al estiércol. En la Figura 14 se presentan los resultados del ensayo realizado para evaluar la filtración de agua en estiércol. También se muestran, tanto para el estiércol fresco como para el oreado o seco, los tiempos registrados para drenar el espejo de agua sobre el estiércol, el gasto de agua para formar el espejo de agua, el tiempo de drenado de 20 L de agua y el volumen total de agua drenada, todo ello medido en cuatro diferentes días.

En cuanto al volumen de agua requerido para formar el espejo de agua sobre el estiércol, se observa en la figura que en el primer día de realizado el ensayo, el estiércol seco requirió un mayor volumen de agua que el estiércol fresco, lo cual era de esperar. El tiempo para drenar ese volumen de agua también fue mayor en el estiércol seco. En ambos estiércoles, los valores de estas dos variables mostraron una tendencia a disminuir con los días en que se repitió el ensayo. Por otra parte, el volumen total de agua drenada el primer día fue mayor en el estiércol fresco que en el seco, lo cual se explica por la mayor capacidad de retención de humedad del estiércol seco en relación al fresco, sin embargo, el tiempo final de drenado de los 20 L en ese primer día fue similar. En ambos estiércoles, la tendencia de estas dos variables fue a incrementar con

los días de repetición del ensayo (Figura 14). La disminución del tiempo de drenado del espejo de agua con los días de repetición del ensayo se podría explicar por la formación de capilares estimulada por la saturación del estiércol y la disolución de solutos. Por esta misma situación, es difícil explicar el incremento con los días del tiempo de drenado de los 20 L de agua.

No obstante las diferencias observadas en las variables el primer día del ensayo entre el estiércol fresco y seco, se aprecia que al repetir el ensayo los siguientes días, los valores de las variables tienden a estabilizarse y, para el cuarto día presentan valores muy similares. Este resultado nos asegura que recircular agua en el estiércol manteniéndolo saturado funciona de manera adecuada. Esto es de importancia para el diseño del biodigestor, ya que al operarlo con una alta concentración de ST la agitación mecánica del sustrato se vuelve complicada, es por ello que la filtración y recirculación de agua permitiría sustituir la agitación mecánica del sustrato, con lo que también se tendría un ahorro de energía al no utilizar, de manera intermitente, las bombas que se utilizan comúnmente para el mezclado.

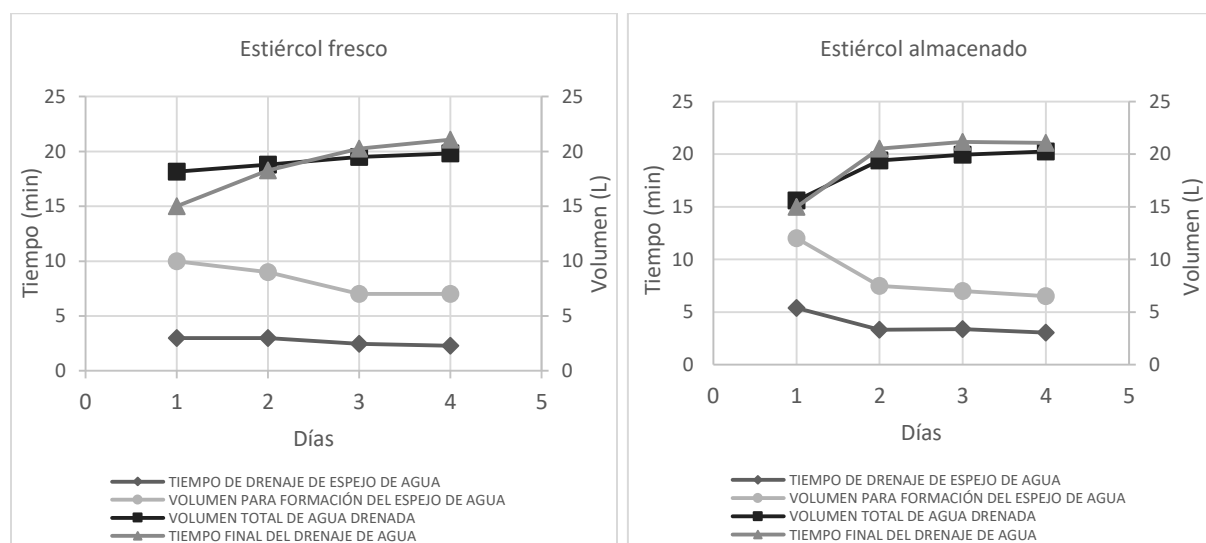


Figura 14. Comportamiento del filtrado de agua en estiércol fresco y estiércol natural almacenado.

Diversos autores (Weiland y Rieger, 2001; Balssen, 2009; Postel *et al.*, 2008; Schulz *et al.*, 2006) mencionan los gastos energéticos de distintos dispositivos para mezclar sustratos en biodigestores. Para el mezclado mecánico los valores van desde 2 hasta 35 kW, según el tipo de sustrato. El mezclado neumático va desde 0.5 kW a cualquier rango

necesario dependiendo del sustrato. El mezclado hidráulico va desde 2 a 30 m³/min. Por ejemplo, 3 kW para 2 m³/min. Esta agitación mecánica del sustrato genera un gasto energético extra en el desarrollo del proceso.

7.6. Transporte centralizado y descentralizado

En la Figura 15 se presentan las localidades dentro del municipio de Salinas que cuentan con ganado ovino, y que por lo tanto tienen disponibilidad de estiércol. En el Cuadro 8 se presenta la información necesaria para determinar el lugar de un almacén central de acuerdo al método de optimización lineal (Rossel *et al.*, 2013).

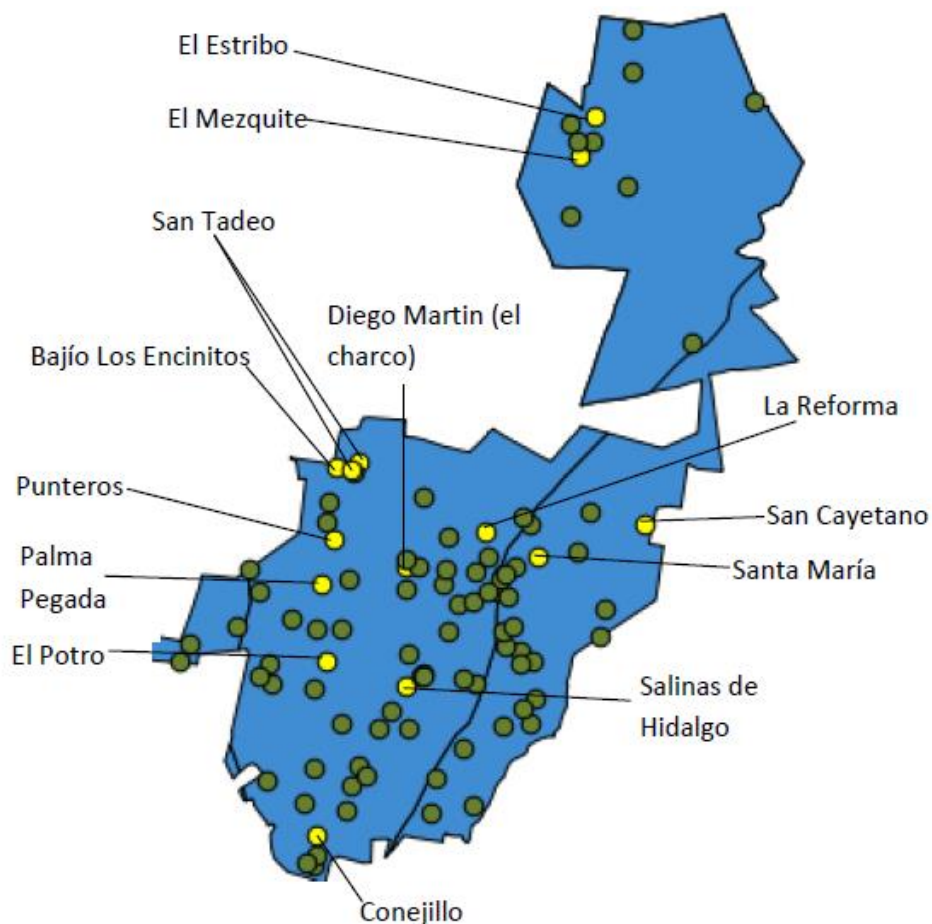


Figura 15. Localidades en el municipio de Salinas con residuos de ovinos (amarillo).

Cuadro 8. Localidades con ovinos en el municipio de Salinas y cálculos necesarios para determinar las coordenadas x_D y y_D para el punto central de almacenaje.

Localidad A_i	Ovinos (n)	Coordenadas		Prod. diaria de estiércol (kg) a_i	$x_i * a_i$	$y_i * a_i$	Distancia km en L. recta (d)	Masa reunida en 16 Días kg (m)	$m*d$ (kpm)
		x_i	y_i						
B. los Encinos	35	12.7	12.8	24.5	311	314	20.531	392.0	8048.152
Conejillo	2388	13.0	5.5	1671.6	21731	9194	15.588	26745.6	416910.412
Diego Martín	41	11.2	10.9	28.7	321	313	10.905	459.2	5007.576
El Estribo	39	7.0	20.3	27.3	191	554	54.374	436.8	23750.563
El Mezquite	36	7.4	19.5	25.2	186	491	50.34	403.2	20297.088
Palma Pegada	4481	13.0	10.1	3136.7	40777	31681	12.257	50187.2	615144.510
El Potro	1192	12.8	9.1	834.4	10680	7593	7.572	13350.4	101089.228
Punteros	52	12.7	11.5	36.4	462	419	14.854	582.4	8650.969
La Reforma	1173	9.5	11.7	821.1	7800	9607	15.93	13137.6	209281.968
Salinas de Hgo.	8112	11.0	8.5	5678.4	62462	48266	0	90854.4	0
San Cayetano	138	6.2	11.9	96.6	599	1150	26.279	1545.6	40616.822
San Tadeo	41	12.0	13.0	28.7	344	373	20.028	459.2	9196.857
Santa María	82	8.4	11.1	57.4	482	637	16.809	918.4	15437.385
Total	17810			12467.0	146349	110591	265.467	199472	1,473,431.534

Con la información del Cuadro 8 se obtienen las coordenadas x_D y y_D donde se ubicará el almacén de residuos de ovinos como se indica a continuación.

$$x_D = \frac{\sum_i x_i * a_i}{\sum_i a_i} = \frac{146349}{12467} = 11.7 \quad y_D = \frac{\sum_i y_i * a_i}{\sum_i a_i} = \frac{110591}{12467} = 8.9 \quad (12)$$

La Figura 16 muestra la ubicación de un almacén conforme a las coordenadas x_D y y_D calculadas, y con la cual se optimiza la cantidad de energía requerida para el transporte de los residuos orgánicos que se generan diariamente, al asegurar que los recorridos son mínimos. Cabe señalar, que por casualidad, las coordenadas resultantes coincidieron con aquellas de Salinas de Hidalgo, que es la cabecera municipal.

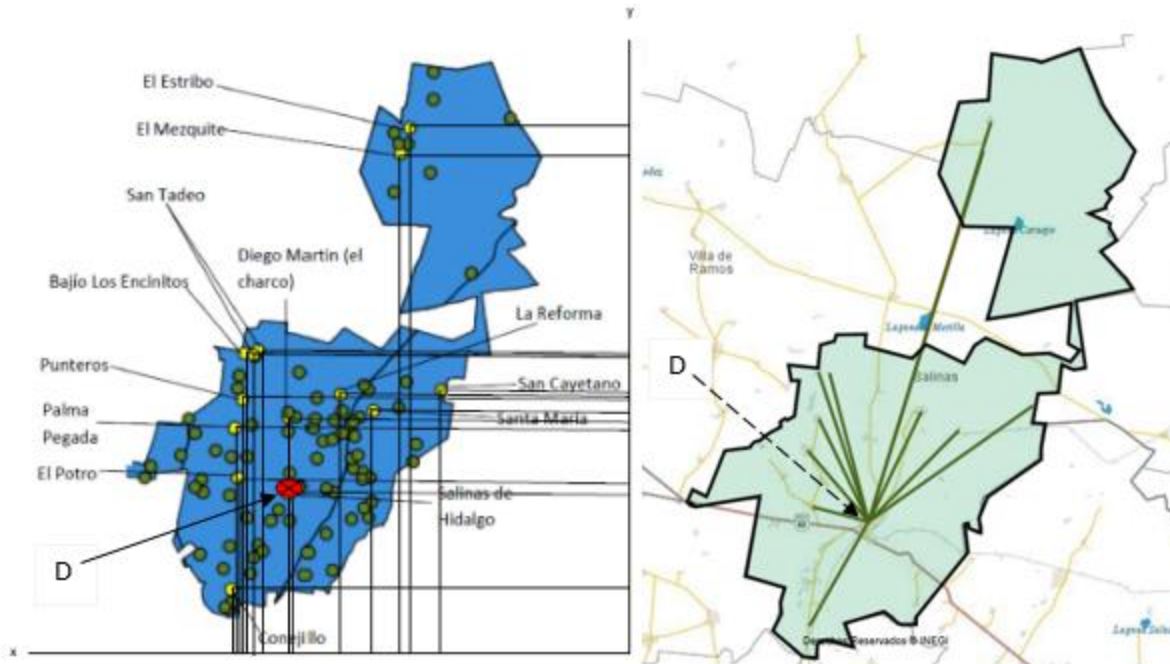


Figura 16. Coordenadas geográficas de sitios de producción y almacén central.

De acuerdo al manejo del residuo orgánico de los sitios productores de estiércol en el municipio, y dado que la localidad de Salinas de Hidalgo produce cerca del 50 % de este residuo en el municipio, se decidió que dos de los cuatro biodigestores contemplados para tratar el residuo en todo el municipio, serían ubicados en esta localidad. En el Cuadro 8 se aprecia que la masa acumulada en 16 días de estiércol ovino es de alrededor de las 200 t, por lo tanto cada biodigestor deberá tratar 50 t de estiércol fresco. Como Salinas de Hidalgo produce alrededor de 91 t, del total de estiércol producido en La Reforma, 9 t serán transportadas a Salinas de Hidalgo para completar las 100 t. La localidad de Palma Pegada produce 50 t, por lo que otro biodigestor será ubicado en esa comunidad. El cuarto biodigestor se encuentra ubicado en El Potro, al cual arribarían los residuos provenientes de los sitios productores de estiércol restantes, que en adición al residuo generado en El Potro corresponde a 50 t (incluyendo la fracción restante de la Reforma). La Figura 17 presenta las zonas de ubicación de biodigestores para el tratamiento descentralizado del estiércol con las localidades donde el residuo será concentrado, también se muestran gráficamente las distancias de recorrido para el transporte del mismo. En el Cuadro 9 se muestra el cálculo correspondiente de la energía

necesaria para transportar el estiércol de manera descentralizada, la cual equivale a 802,261 kpm. Este valor, comparado con los 1'473,431 kpm requeridos en el tratamiento centralizado (Cuadro 8), representa un ahorro de energía mayor al 50 %.



Figura 17. Esquema de tratamiento descentralizado de estiércol y localidades concentradoras del residuo.

Cuadro 9. Cálculo de la energía de transporte descentralizado de estiércol para su tratamiento de manera descentralizada.

RUTA/LOCALIDAD	km (d)	Masa diaria	Masa 16 días (m)	m*d (kpm)
San Cayetano a Potro	31.930	96.6	1545.6	49351.008
Santa María a Potro	21.330	57.4	918.4	19589.472
Reforma a Salinas	15.930	821.1	13137.6	209281.968
Salinas a Potro	7.570	258.6	4137.6	31321.632
Conejillo a Potro	15.620	1671.6	26745.6	417766.272
Bajío los Encinos a Potro	20.531	24.5	392.0	8048.152
Diego Martín a Potro	10.905	28.7	459.2	5007.576
El Estribo a Potro	54.374	27.3	436.8	23750.563
El Mezquite a Potro	50.340	25.2	403.2	20297.088
Punteros a Potro	14.854	36.4	582.4	8650.969
San Tadeo a Potro	20.028	28.7	459.2	9196.857
	263.412			802,261.558

$$kp * m = J \quad (13)$$

Donde, $kp = fuerza$, $m = distancia$, $J = energía$

Este resultado confirma las afirmaciones de algunos autores (Lakshmanan y Han, 1997; Schipper *et al.*, 1997; Steenhof *et al.*, 2006), quienes consideran que es necesario mediante distribuciones óptimas de lugares, nuevas tecnologías, programas de ahorro y mejora de la eficiencia energética reducir en gran medida costos medioambientales, económicos y salubres. Un ejemplo de optimización del transporte lo presentan Bermero y Calderón (2009), quienes utilizando un modelo llamado VRP (Vehicle Routing Problem) para una empresa transportadora con 45 rutas, obtuvieron que la mejor optimización fue la ruta 2 donde se logró disminuir la distancia total recorrida en un 8% (de 11,93 km. a 10.98 km), la ruta 8 en un 19% (pudiendo optimizarse hasta un 20%), y del 18% en otra de las rutas (de 17,56 km. a 14,34 km). Par este trabajo, el grado de optimización fue mayor, ya que se optimizó hasta disminuir más del 50% de la energía del transporte.

7.7. Diseño del biodigestor

En base a los elementos del biodigestor y a las características del proceso que se consideraron importantes para la planta prototipo, así como a los resultados de los ensayos, en la Figura 18 se presenta el biodigestor propuesto con su descripción de diseño, cálculos y la descripción de su tecnología para el funcionamiento del proceso de fermentación y producción de biogás.

7.7.1. Descripción de la construcción del recipiente

El biodigestor propuesto contempla un contenedor estandarizado (principal) fue incorporado por cumplir la función de transporte y porque la digestión del residuo se puede realizar en su interior. Las medidas del contenedor se basaron en medidas efectivas para la producción de biogás según la literatura científica, y su capacidad volumétrica es la necesaria para los residuos generados en el sitio. El biodigestor tiene una capacidad para tratar 50 toneladas de residuo, repartidas en 22 recipientes individuales con capacidad de 2.25 t cada uno, pues como se aprecia en la Figura 18, sus dimensiones son de 1 m x 1.92 m x 2.34 m, los cuales dan una sumatoria de 50 t. Una de sus principales características es el ahorro significativo de agua por operar el proceso con una alta concentración de masa seca al utilizar estiércol (sección 6.2). Debido a que la forma del recipiente es cúbica, la agitación mecánica, neumática e

hidráulica no pueden ser operadas eficientemente, por tal motivo la filtración de líquido en la masa por medio de riego da pauta para cumplir la función del buen contacto de las bacterias con el material digestible. El riego, en cada uno de los dos contenedores individuales, se da mediante dos regaderas ubicadas en la parte superior del contenedor, estas tienen una apertura de riego de 50.8 cm, lo que en sumatoria de las dos dan aproximadamente 1 m de riego en la superficie, tratando de que lo anterior sea uniforme para la masa de estiércol (Figura 18 b).

Los recipientes individuales cuentan con una división entre cada uno en la parte superior para que no se derrame líquido entre recipientes (Figura 10). El líquido estará contenido en dos recipientes establecidos dentro del contenedor principal, que accionado por bombas y mediante tubería llegará a las regaderas. Otra forma de circulación del líquido será por la parte inferior de la masa (flujo ascendente) para limpieza de poros (Figura 18 c). Así mismo, el líquido será calentado con ayuda de un calentador (Anexo 1, Figuras XII, XXI) el cual estará ubicado en la parte externa del contenedor esto para asegurar que la fermentación se realizará bajo un régimen termofílico. El biogás generado en el recipiente de la masa sólida y en los recipientes cilíndricos del líquido puede recircularse en el mismo contenedor por medio de tuberías (Figura 18 a) ubicadas abajo del stock del estiércol y entrando en el material de digestión, asimismo, puede ser almacenado en un recipiente externo para el uso por el propietario o del cual puede retornar por medio de una presión e infiltrarse nuevamente al contenedor. La generación de la presión para la recirculación e infiltración nuevamente en el contenedor es posible originar por un peso adicional arriba del almacenamiento del recipiente externo del gas (Anexo 1, Figura I). El contenedor tiene un aislamiento para reducir las pérdidas del calor y así mismo un sistema impermeable para el agua y el aire, lo cual es necesario para la vida bacteriana anaeróbica, contenida en el biodigestor. El contenedor puede ser transportable o estacionario. La movilidad puede darse mediante un sistema de transporte adecuado para desplazar dicha masa, o bien, puede ser estacionario, según los residuos generados en un sitio. Mediante una optimización de transporte de residuos y bioabono, se genera ahorro sustancial para evitar pérdidas energéticas. El suministro del estiércol es garantizado por la entrada de los contenedores individuales mediante un montacargas

el cual ingresa por la puerta ubicada en la parte delantera del biodigestor. El manejo de las circulaciones de gas y líquido mediante la tubería y las bombas es garantizado por la puerta al lado de los recipientes cilíndricos.

A continuación se presentan los cálculos del biodigestor.

a) *Volumen interno del contenedor* (Figura 18 a)

$$1.92 \text{ m} * 2.34 \text{ m} * 1 \text{ m} = 4.49 \text{ m}^3 = 4.5 \text{ t}$$

b) *Cálculo de la división del contenedor individual*

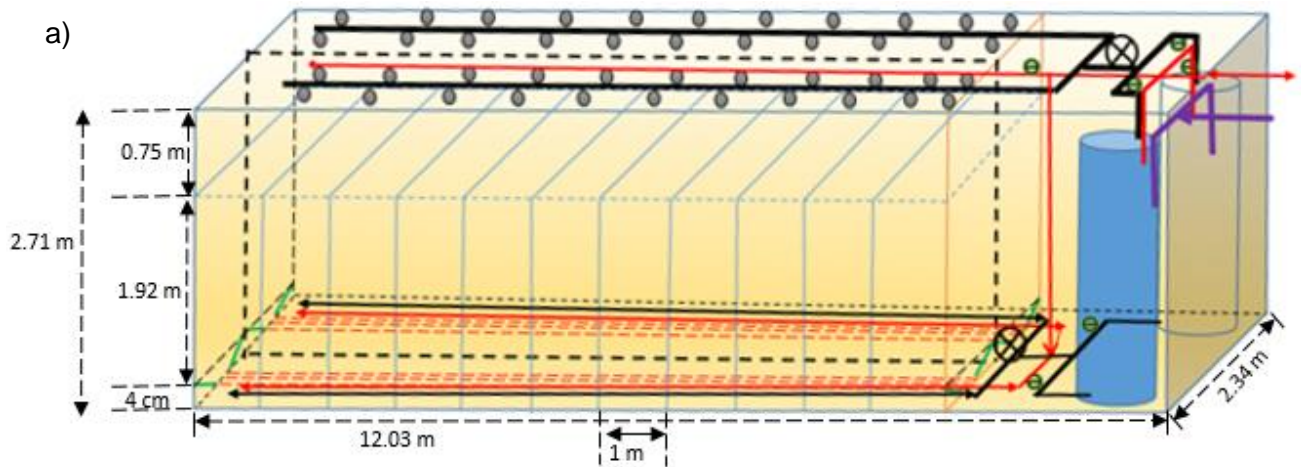
$$\text{Contenedor} = 4.5 \text{ toneladas} / 2 = 2.25 \text{ t por contenedor individual}$$

c) *Espacio de digestión en el contenedor*

$$2.25 \text{ t} * 11 \text{ secciones} = 24.75 \text{ t}$$

Al ser 11 secciones dobles se tienen 22 contenedores individuales de 2.25 t c/u

$$2.25 \text{ t} * 22 \text{ contenedores individuales} = 49.5 = 50 \text{ t (volumen total del proceso de digestión (Figura 18 a).}$$



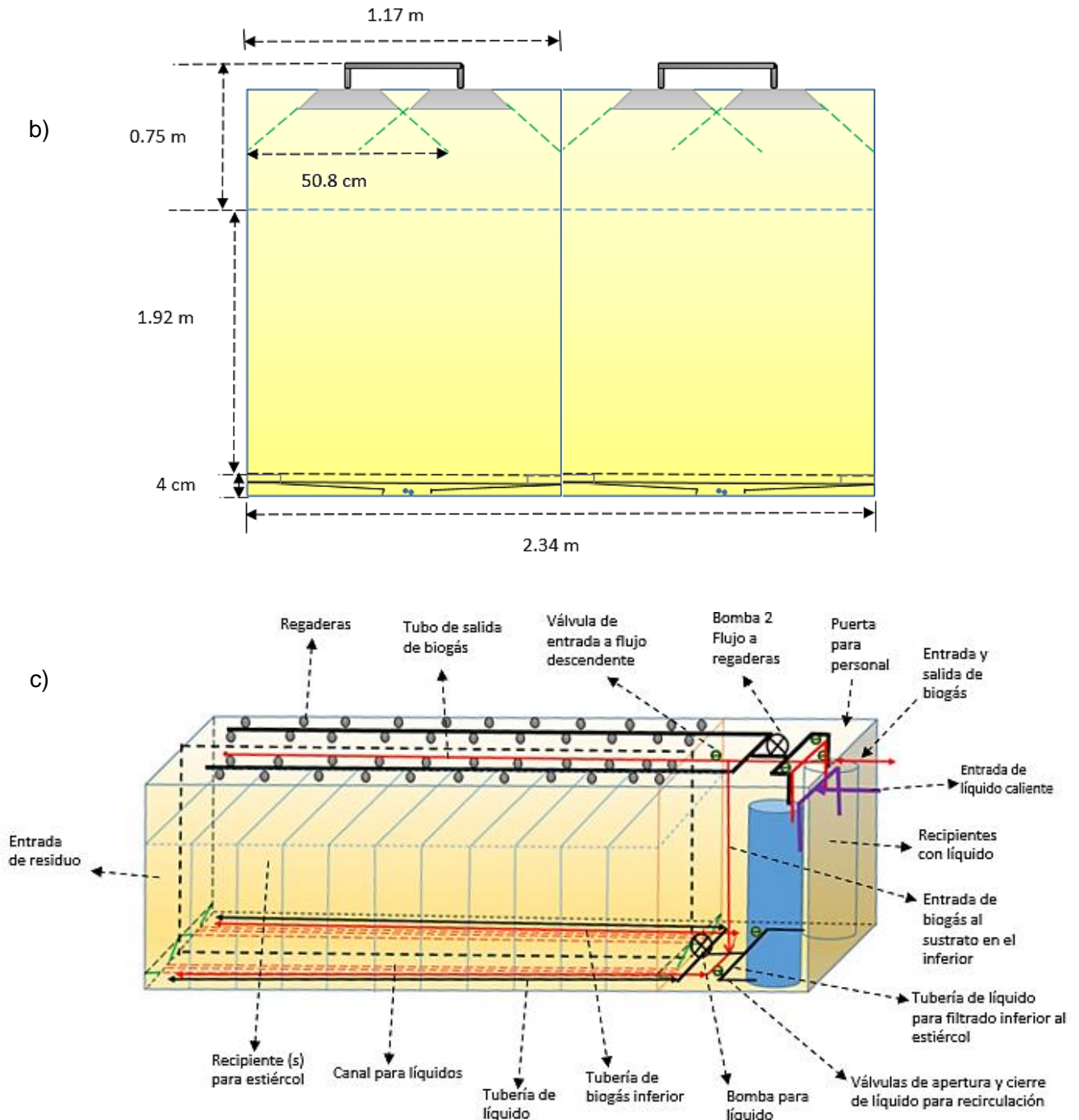


Figura 18. Esquema del biodigestor: a) vista lateral, b) vista frontal, c) elementos del biodigestor.

7.7.2. Descripción de la tecnología del proceso

La inclusión de regaderas en la parte superior del recipiente cumple la función de riego para la filtración de líquido en el estiércol (Figura 18 c), descomponiendo el material

digestible, además por este proceso se abren poros y crean canales dentro del stock. El líquido drenado del stock (Figura 18 c) se capta en la parte inferior del recipiente y ésta es colectada mediante unos canales. El transporte de dicho líquido es realizado por una bomba a los recipientes cilíndricos (Figura 18 c), la cual es accionada con celdas fotovoltaicas. El recirculado del líquido al estiércol puede tener dos posibilidades para la realización de dicha tarea, la primera consiste en la utilización de una bomba y la segunda por aumento de la presión encima del líquido de los recipientes cilíndricos por un peso adicional encima del recipiente externo. Después de haber filtrado por abajo el líquido, puede regresar por gravedad a los recipientes cilíndricos o bien succionados por la bomba para nuevamente seguir con el riego por la parte superior.

Mediante la calefacción (Figura II, VII, XXXI) es garantizado el proceso en el rango termofílico, los recipientes cilíndricos tienen calefacción la cual recibe su energía mediante aguas calientes del calentador solar externo, este sistema también es utilizado para aumentar la temperatura en el stock de estiércol, además de este calentamiento mediante energía solar, al principio del proceso se puede realizar un aglutinamiento de estiércol como un posible pretratamiento ya que almacena calor al estar conglomerado sobre sí mismo. La combinación de estas dos variantes tiene varias ventajas; la reducción de volumen en recipientes por el menor tiempo de retención, la producción de gas con mayor rapidez, la disminución de la viscosidad del líquido que facilita su circulación y, la creación de poros y canales en el stock de estiércol para una mayor libertad de flujo, entre otras.

El recirculamiento del gas de forma neumática se da por la generación del biogás y su filtrado mediante tuberías ubicadas en la parte inferior del contenedor principal, otra forma es el ingreso del biogás de un recipiente externo, el cual mediante presurización por algún peso encima da fluidez al gas y este entra al sustrato en forma de burbujas con lo que se sustituye, en parte, la agitación mecánica del sustrato. Así pues, este proceso puede ser repetitivo, con lo cual aunado a lo anterior, esta acción puede dar limpieza al biogás.

Para la calefacción del sustrato y líquido en los recipientes y asegurar que la fermentación se realice bajo un régimen termofílico, se puede realizar un pretratamiento

antes de ingresar el sustrato, que consiste en acopiar por algunos días el residuo donde al estar aglutinado guarda calor. Otra forma de calentar es la utilización de energías alternas mediante el uso de un calentador solar, así el agua caliente entra al biodigestor y se riega o infiltra en el estiércol. Para el levantamiento de los contenedores individuales y su colocación en el biodigestor se aplica la utilización de un montacargas.

La tecnología del proceso propuesto en este trabajo, al funcionar con alta concentración de Sólidos Totales (ST) y bajo un régimen de temperatura termofílica, disminuye el volumen requerido por el fermentador para tratar cierta cantidad de residuos y genera mayor cantidad de biogás en menor tiempo, lo cual concuerda con lo reportado por Mandujano y Hernández (2001), al utilizar un biodigestor de dos etapas divididas, una ácida y otra metanogénica, con temperaturas desde los 26 a 55 ° C con tiempos de retención de 2 a 4 días en la fase ácida y cargas orgánicas de 25-35 %ST. A su vez, para la etapa metanogénica utilizaron las mismas temperaturas con aumento en días de retención (10 a 12) bajando su masa seca. Esto se asemeja al manejo del proceso propuesto en este trabajo para la producción de biogás con alta concentración de masa seca y con optimización del transporte, lo que propicia un ahorro de energía y agua de alrededor del 50%, con un tratamiento descentralizado del residuo y con movilidad del digestor.

8. CONCLUSIONES

1. El diseño del biodigestor puede cumplir el proceso de producción de biogás, ahorrando energía tradicional y agua cerca del 50%.
2. El diseño la tecnología con la integración de energías renovables en la operación y funcionamiento del biodigestor, conjuntamente con la optimización del transporte, permiten hacer un uso más eficiente de energía requerida en todo el proceso. Así como reducir la emisión de gases de efecto invernadero.
3. El ahorro de agua en el proceso de producción de biogás resultó sobresaliente mediante la utilización de una alta concentración de masa seca.
4. La saturación con líquido en estiércol ovino y su recirculación es una alternativa apta para ahorrar energía (al sustituir la agitación mecánica) y agua (al trabajar con altas concentraciones de masa seca).
5. Los métodos de optimización de transporte centralizado y descentralizado son técnicas innovadoras para determinar la ubicación de almacenes, que permiten que el gasto de energía para el transporte, en este caso de estiércol ovino, en una región determinada, sea un mínimo.
6. Utilizando el método de transporte descentralizado se ahorra aproximadamente el 50% de energía al trasladar el residuo a tratar.
7. Se recomienda desarrollar un prototipo a escala, estudiar la filtración del líquido en el digestor, la absorción del CO₂ del biogás en el líquido, el limpiado del medio por las filtraciones y compuestos lignocelulolíticos existentes. Seguir con esta línea de investigación para mejoramiento de esta investigación es de utilidad.

9. BIBLIOGRAFÍA

- Antolín, M.C.; Galadí-E., D.; Llofriu, M.J.; Méndez, A.; Pascual, L.F.; Pertusa, J.F.; Tuñón, I.N.; Quintás, G., 2010.** Colección: Educación. Laboratorio de Materiales, 30. Publicacions Universitat València (PUV) 218pp ISBN 978-84-370-7695-9.
- Balssen Memorandum 2009.** Tratamiento de Aguas Servidas de Flygt ITT; setiembre.
- Banco mundial, 2013** (<http://data.worldbank.org/>).
- Baquedano M. 1979** Los digestores: Energía y fertilizantes para el desarrollo rural. Xalapa, Veracruz, Instituto Nacional de Investigaciones sobre Recursos Bióticos (INIREB). 30. P.
- Bermeo M. E. A. y Calderón S. J. H. 2009.** Diseño de un modelo de optimización de rutas de transporte El Hombre y la Máquina, núm. 32, enero-junio, pp. 52-67. Universidad Autónoma de Occidente. Cali, Colombia
- Bouallagui H., Ben Ch. R., Marouani L., Hamdi M., 2003.** Mesophilic biogas production from fruit and vegetable waste in a tubular digester. Bioresource Technology 86, 85-89.
- Botero, B.M. y R.P. Thomas. 1987.** Biodigestor de bajo costo para la producción de combustible y fertilizante a partir de excretas. Manual para su instalación, operación y utilización. Centro Internacional de Agricultura Tropical. Cali, Colombia.
- Botero B.R. y Preston T. 1987.** Biodigestor de bajo costo para la producción de combustible y fertilizante a partir de excretas 20 pág.
- Braun, R. 1982:** Biogas – Methangärung organischer Abfallstoffe; Springer Verlag Viena, Nueva York.
- Brown N. 1987.** Biogas systems in development. Appropriate Technology 14(3): 5-7.

- Burton, C.H., Turner, C., 2003.** Manure Management Treatment Strategies for Sustainable Agriculture, second ed. Silsoe Research Institute.
- Cerdá E. 2009.** Energía obtenida a partir de biomasa. Cuaderno Económico No. 83. Universidad Complutense de Madrid. 24 pág.
- Cervantes R. 2002.** Diseño de un biodigestor para la producción de biogás en una vivienda. Tesis profesional, DIMA, Universidad Autónoma Chapingo.
- Cmaps tools.** <http://cmap.ihmc.us/>
- Cruz, M. S. 1986.** Abonos orgánicos. Universidad Autónoma de Chapingo. México.
- Chao R., Díaz, Y. Sosa R. y Pérez A.A. 2011,** Diseño y evaluación de un biodigestor tipo túnel. Instituto de Investigaciones Porcinas. Gaveta Postal No. 1, Punta Brava. La Habana, Cuba, Volumen 18 (número 2)
- Chao, R., Sosa, R., Del Rio, J. y Pérez, A. 2002.** Impacto social sobre la utilización de un biogás en una escuela de enseñanza primaria cubana. Revista Computadorizada de Producción Porcina, 9(2):48-52.
- Chuang Ch., Dan Z., Gang–Jin L., Liang–Wei D., Yan L., Zhan–Hui F., 2015.** Continuous dry fermentation of swine manure for biogas production. Waste management.
- Dague R. R. 1968.** Application of digester theory to digester control. Journal of Water Pollution Control Federation, 40:2021
- Deublein D., Steinhäuser A. 2008.** Biogas from waste and renewable resources: An Introduction. Wiley-VCH Verlag GmbH & Co KGaA, Weinheim. 443 p.
- European Commission (EC), 1994.** Technology and the Transition to Environmental Stability. Continuity and Change in technological Systems, Final Report from project PL 910282, 285 pp.

- European Commission (EC), 1997.** Energy for the Future: renewable sources of energy. White Paper for a Community Strategy and Action Plan. COM(1997) 599 final (26/11/1997).
- European Commission (EC), 1999.** Energy for the Future: Renewable Energy Sources, Working Paper. DGXVII, Commission Services Paper SEC (1999) 504 Bruselas.
- European Union. 2000.** Economic evaluation of emission reductions of nitrous oxides and methane in agriculture in the EU (online). Accessed October 02, 2001. Available at http://europa.eu.int/comm/environment/enveco/climate_change/agriculture_xsum.pdf
- FNR (Fachagentur Nachwachsende Rohstoffe e.V). 2010.** Guía sobre el biogás “Desde la producción hasta el uso” 290 pag. www.fnr.de
- FNR (Fachagentur Nachwachsende Rohstoffe e.V.) und Mitteln des BMELV (Bundesministeriums für Ernährung, Landwirtschaft und Verbraucherschutz finanziert). 2009; 2010 aktualisiert.** Biogas-Messprogramm II 61 Biogasanlagen im Vergleich. ISBN 978-3-9803927-8-5. 168 pp.
- Finon. D., Perez Y. 2007.** The social efficiency of instruments of promotion of renewable energies: A transaction-cost perspective, Ecological Economics 62 -77-92.
- Fuchs. D., Arentsen. M., 2002.** Green electricity in the market place: the policy challenge. Energy Policy, 30- 525-538.
- Fulford D. 1993.** Gobar gas revisited. Appropriate Technology 20 (3): 25-27.
- Gavilán, J. A. 2004.** Celdas combustibles: una opción para la transformación descentralizada de energía. Energética Vol. XXVI, No. 1/2005.
- Gemmeke B., Rieger C., Weiland P., 2009.** Biogas-Messprogramm II, 61 Biogasanlagen im Vergleich. FNR, Gülzow

Gerardi M. H., 2003. The Microbiology of Anaerobics Digesters. Published by John Wiley & Sons, Inc., Hoboken, New Jersey. ISBN 0-471-20693-8 (cloth). 188 p.

Grawe. J. 1989. Dezentrale Stromerzeugung. Stand und Aussichten; Energiewirtschaftliche Tagesfragen. 39. S. 186 ff.

Gunnerson C.G. y Stuckey D.C. 1986. Anaerobid digestion. Principles and practices for biogas systems. The World Bank Technical Paper No. 49. Washington D.C., 93-100 pág.

Hessen GVBI. 1985. S § 5 des Gese~s Uber sparsarne. rationelle. sozial- und umweltvertrligliche Energienutzung in Hessen vom 3.7. 101 ff.

He, K. 2000. Review and Prospects of Biogas Development in China. In: Ten Years of Biogas Development in China (W. Tentscher y Fang Guoyuan, editors). Beijing, p 1-6.

INEGI, 2016. Mapa digital México <http://gaia.inegi.org.mx/mdm6/>

INEGI. Encuesta Intercensal 2015 <http://www.inegi.org.mx/>

INEGI, 2009. Prontuario de información geográfica municipal de los Estados Unidos Mexicanos. Salinas, San Luis Potosí. Clave geoestadística 24025.

INEGI, 1987 Cuaderno Estadístico Municipal. Aguascalientes. 1987. 153 pág. http://www.colpos.mx/slp/salinas_localizacion.htm).

Kim J., Park C., Kim T. H., Lee M., Kim S., Kim S.W., Lee J., 2003 a. Effects of various pretreatments for enhanced anaerobic digestion with waste activated sludge. Journal of Bioscience and Bioengineering 95, 271-275.

Kim M., Gomec C. Y., Ahn Y., Speece, R. E., 2003 b. Hydrolysis and acidogénesis of particulate organic material in mesophilic and thermophilic anaerobic digestion. Environmental Technology 24, 1183-1190.

- Kossmann W., Pönitz H. S., Hoerz T. K., Klinger B., Kellner C., Wittur T., Klopotek F. V., Krieg A., Euler H., 1999.** GTZ Project Information and Advisory Service on Appropriate Technology (ISAT). 45 pág.
- Kumar M., Humar S., Poonia M. P. 2000.** Methane, carbon dioxide and nitrous oxide reduction through the application of biogas technology. Indian Journal of Environmental Health 42 (3): 117-120.
- Lagrange B. 1979.** Biomethane. Principes, Techniques, Utilisation. Vol.2 . Edisual/ Energies Alternatives. 249 pp.
- Lakshmanan,t.r. y Han X. 1997.** “Factors underlying transportation CO2 emissions in the U.S.A.: A decomposition analysis”, en: Transportation Research Part D: Transport and Environment 2, Elsevier, Amsterdam, 1-15 pp
- Lansing S., Martin J. F., Botero B. R., da Silva N. T., da Silva D. E. 2010.** Methane production in low-cost, unheated, plug-flow digesters treating swine manure and used cooking grease. Bioresource Technology. doi:10.1016/j.biortech.2010.01.100
- Li Q, Geng Y., Ke P., Zhou Z., Lirong D., y Yin X., 2016.** The exploration and application of a new dry fermentation biogaspool. Procedia Environmental Sciences 31 136 – 143.
- Mandujano S. P. y Hernández M. A. F., 2001.** Digestión Anaerobia En Alta Concentración. Universidad Politécnica de Madrid.
- Mandujano M., I. 1981.** Biogás: Energía y fertilizantes a partir de desechos orgánicos. Manual para el promotor de la tecnología. Organización Latinoamericana de Energía. Cuernavaca, Morelos, México.
- Marchaim U., 1992.** Biogas processes for sustainable development. Rome, Italy: FAO, ISBN 92-5-103126-6; 1992, <http://www.fao.org/docrep/T0541E/T0541E00.htm>

- Martí H. J., 2008.** Biodigestores familiares: Guía de diseño y manual de instalación. GTZ-Energía. Bolivia.
- Mata A., J., 2002.** Biomethanization of the Organic Fraction of Municipal Solid Wastes. IWA Publishing.
- Menanteau P., Finon D., Lamy M., 2003.** *Prices versus quantities: choosing policies for promoting the development of renewable energy, Energy Policy* 31 -799-812.
- Menzi, H., 2002.** Manure management in Europe: results of a recent survey. In: Proceedings of the 10th Conference of the FAO/ESCORENA Network on Recycling Agricultural, Municipal and Industrial Residues in Agriculture (RAMIRAN), 14–18 May, Strbske Pleso, Slovak Republic, pp. 93–102.
- Molnar L., Bartha I., 1988.** High Solids Anaerobic Fermentation for Biogas and Compost Production, *Biomass* 16 (1988) 173-182
- Morales F., F., J., Martín F., S., Cadena I., J., 2011.** El tiempo de desplazamiento y su efecto en indicadores de la calidad de vida rural: un estudio en el municipio de Salinas, San Luis Potosí, México *Agricultura, Sociedad y Desarrollo*, vol. 8, núm. 2, mayo-agosto, pp. 261-280. Colegio de Postgraduados Texcoco, Estado de México, México
- Muñoz M. G., y Vázquez G. L. B., 2014.** Characterization of Greenhouse Gases Emissions from Urban Solid Waste in Baja California: A Proposal to Incorporate Technical Input into Decision-Making.
- Oechsner, H., Lemmer, A. 2009:** Was kann die Hydrolyse bei der Biogasvergärung leisten; VDI-Gesellschaft Energietechnik: Biogas 2009. Energieträger der Zukunft.; VDI-Berichte, Vol. 2057; VDI-Verlag, Düsseldorf.
- Pavlostathis, S.G., Giraldo-Gómez, E. 1991.** Kinetics of anaerobic treatment: a critical review. *Critical reviews in environmental control*. Vol. 21 (5,6), pag. 411-490.

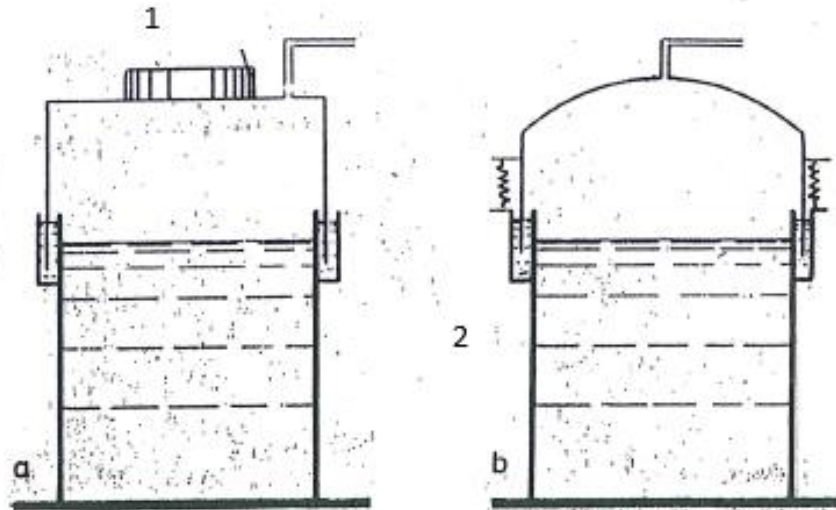
- Pohland F.G. y Suidon T. 1978.** Prediction of pH stability in biological treatment systems. In: Chemistry of Wastewater Technology (A.J. Rubin, editor). Ann Arbor Science Limited, 441 pág.
- Postel, J.; Jung, U.; Fischer, E.; Scholwin, F. 2008;** Stand der Technik beim Bau und Betrieb von Biogasanlagen – Bestandsaufnahme, Umweltbundesamt (pub.); disponible en línea en http://www.umweltbundesamt.de/uba-info-medien/mysql_medien.php?anfrage=Kennnummer&Suchwort=3873
- Radwan A. M, Sebak, H. A, Mitry, N. R., El-Zanati, E. A., Hamad, M. A. 1993.** Dry Anaerobic Fermentation Of Agricultural RESIDUES Biomass and *Bioenergy* Vol. 5, No. 6, pp. 495-499.
- Ramachandra T.V., Joshi N.V., Subramanian D.K., 2000.** Present and prospective role of bioenergy in regional energy system. *Renewable Sustain Energy Rev*; 4:375–430.
- Rehl T., y Müller J., 2013.** CO₂ Abatement costs of greenhouse gas (GHG) mitigation by different biogas conversion pathways, *J. Environ. Manage.* 114 (15) (2013)13–25.).
- Rojas R. R., 2009.** Construcción de un biodigestor como alternativa de generación de energía eléctrica “limpia”. Instituto Tecnológico de Ensenada B.C., 5 pág.
- Rössel K. E. D., Ortiz L. H., Talavera M. D. 2013.** Logística rural. Transporte, transborde y almacenamiento. Colegio de Postgraduados, México. 188 pág.
- SAGARPA. 2009.** Programa de producción sustentable de insumos para bioenergéticos y de desarrollo científico y tecnológico 2009-2012. Gobierno Federal. México. 23 p.
- Schipper, L., Scholl Y L. Price. 1997.** “Energy use and carbon emissions from freight in 10 industrialized countries: an analysis of trends from 1973 to 1992”, en:

- Transportation Research Part D: Transport and Environment 2, Elsevier, Amsterdam, 57-76 pp
- Schmid L. A. y Lipper R. Z. 1969.** Swine wastes, characterization and anaerobic digestion. Proceeding of the Conference on Agricultural Wastes Management. Cornell, 50-57 pág.
- Schulz, H. y Eder, B., 2006.:** Biogas-Praxis: Grundlagen, Planung, Anlagenbau, Beispiel, segunda edición revisada, Ökobuch Verlag, Staufen bei Freiburg,
- SINIIGA. 2015.** <https://www.siniiga.org.mx/>
- Steenhof,P., C. Woudsma Y E. Sparling. 2006.** “Greenhouse gas emissions and the surface transport of freight in Canada”, en: Transportation Research Part D: Transport and Environment 11, Elsevier, Amsterdam, 369-376 pp.
- Tilche, A., Malaspina, F., 1998.** Biogas production in Europe. Paper presented at the 10th European Conference Biomass for Energy and Industry, Wurzburg, Germany, 8±11 June.
- Varnero M. M. T., 2011.** Manual de biogás, Gobierno de Chile, Programa de las Naciones Unidas para el Desarrollo, Organización de las Naciones Unidas para la Alimentación y Agricultura, Global Environment Facility, Proyecto CHI/00/G32 “Chile: Remoción de Barreras para la Electrificación Rural con Energías Renovables. 120 pág.
- Varnero, M. T. 1991.** Manual de Reciclaje Orgánico y Biogás. Ministerio de Agricultura (FIA) – Universidad de Chile. Facultad de Ciencias Agrarias y Forestales, Santiago, Chile, 48p.
- Ward A. J., Hobbs. P. J., Holliman P. J., Jones D. L., 2008.** Optimisation of the anaerobic digestion of agricultural resources. Bioresource Technology 99 7928-7940.

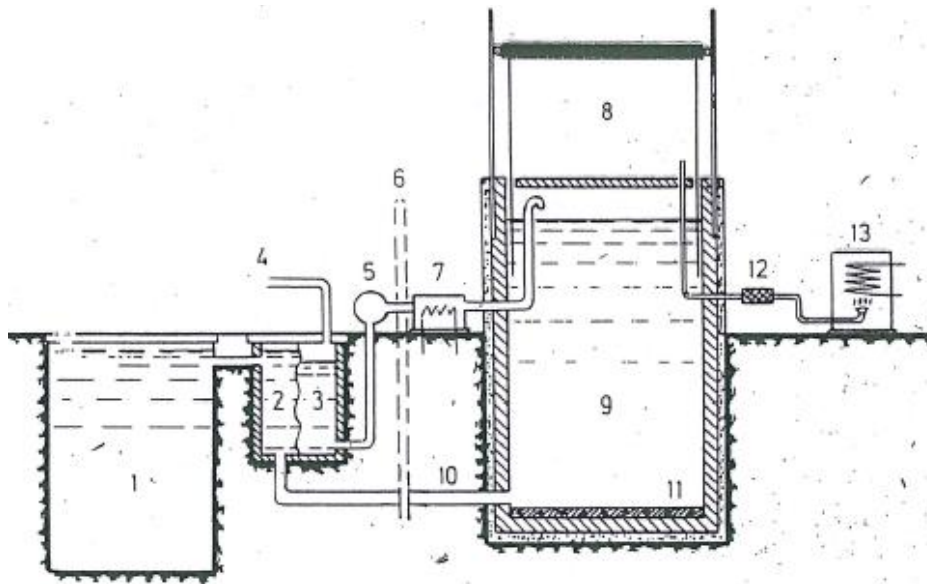
- Weiland P., 2008a.** Trockenfermentation in der Landwirtschaft-Welche Substrate und Techniken finden Anwendung. In: Bilitewski B, Werner P, Dornack C, StegmannR, Rettenberger G, Faulstich M, Wittmaier M (eds) Anaerobe biologische Abfallbehandlung, Dresden, pp 235–245
- Weiland, P., 2000.:** Stand und Perspektiven der Biogasnutzung und -erzeugung in Deutschland, Gülzower Fachgespräche, Band 15: Energetische Nutzung von Biogas: Stand der Technik und Optimierungspotenzial, pp. 8-27, Weimar.
- Weiland, P.; Rieger, Ch., 2001:** Wissenschaftliches Messprogramm zur Bewertung von Biogasanlagen im Landwirtschaftlichen Bereich; (FNR-FKZ: 00NR179); tercer informe transitorio; Institut für Technologie und Systemtechnik/Bundesforschungsanstalt für Landwirtschaft (FAL); Braunschweig.
- Wereko-Brobby C.Y., Hagan E.B., 1996.** Biomass Convers Technol. New York: Wiley.
- Youngfu Y., Yibo Q., Yunxuan G., Hui Z., Yuansheng X., Chenyong X., Guoyuan F., Jienquan X., Taiming Z. y Gan L. 1989.** The biogas technology in China. Agricultural Publishing House. Beijing, 20-54 pág.
- Yu H. Q., Fang H. H. P., 2002.** Acidogenesis of dairy wastewater at various pH levels. Water Science and Technology 45, 201-206.
- Yu H. Q., Fang H. H. P., 2002.** Comparative performance of mesophilic and thermophilic acidogenic upflow reactors. Process Biochemistry 38, 447-454.

10. ANEXO 1

Esquemas de principios históricos

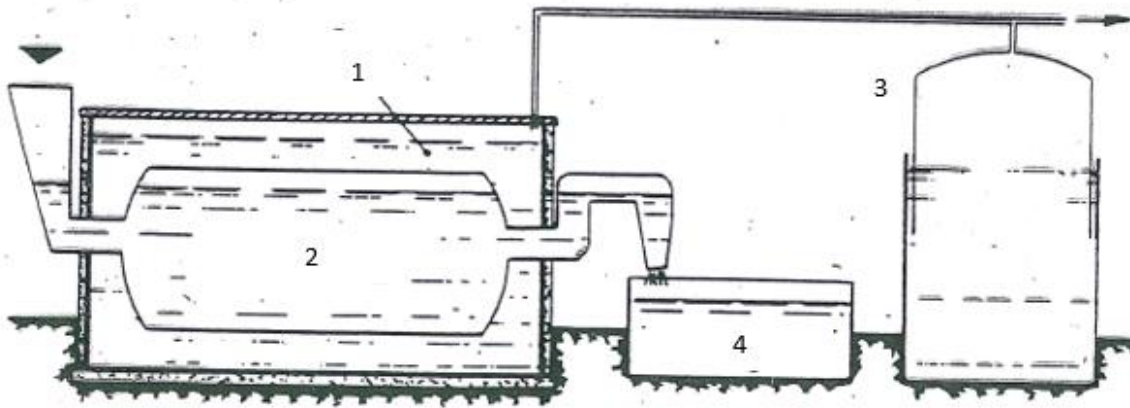


I.- Regulación de la presión mediante una campana.



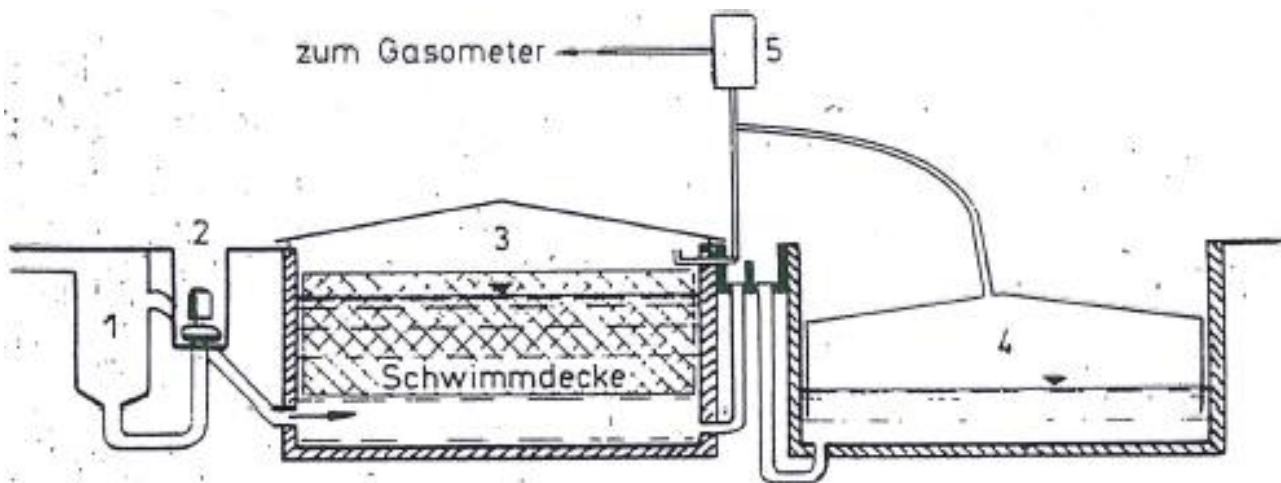
II.- Planta de biogás: Gliching.

1 Bioabono, 2 Almacén de calor, 3 Pre-tanque para el estiércol líquido, 4 Entrada de estiércol fresco, 5 Bomba central, 6 Sifón, 7 Radiador del intercambio de calor, 8 Campana de biogás, 9 Recipiente de digestión, 10 Salida de bioabono, 11 Calefacción en el piso, 12 Limpiador del gas, 13 Calefacción por gas.



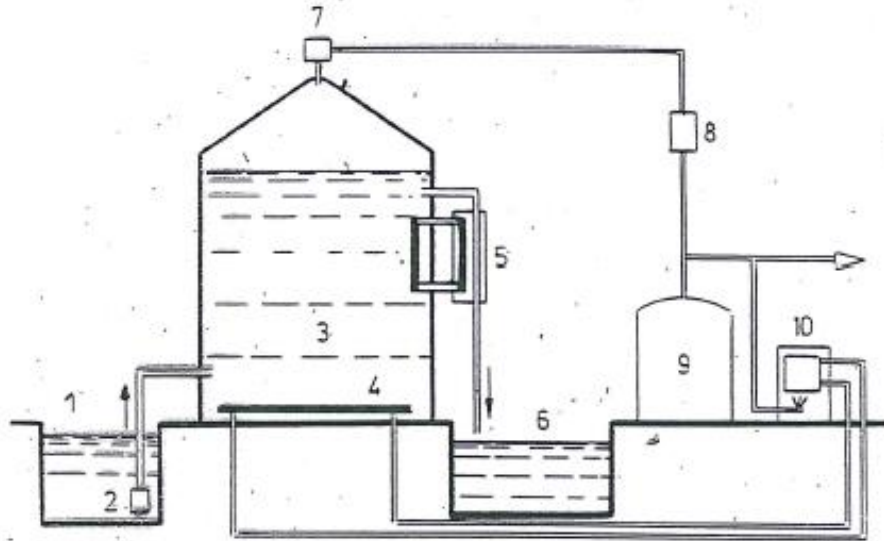
III.- Biodigestor en una tina en el baño de agua.

1 Baño de agua, 2 Masa biológica, 3 Domo para el gas y 4 Bioabono.



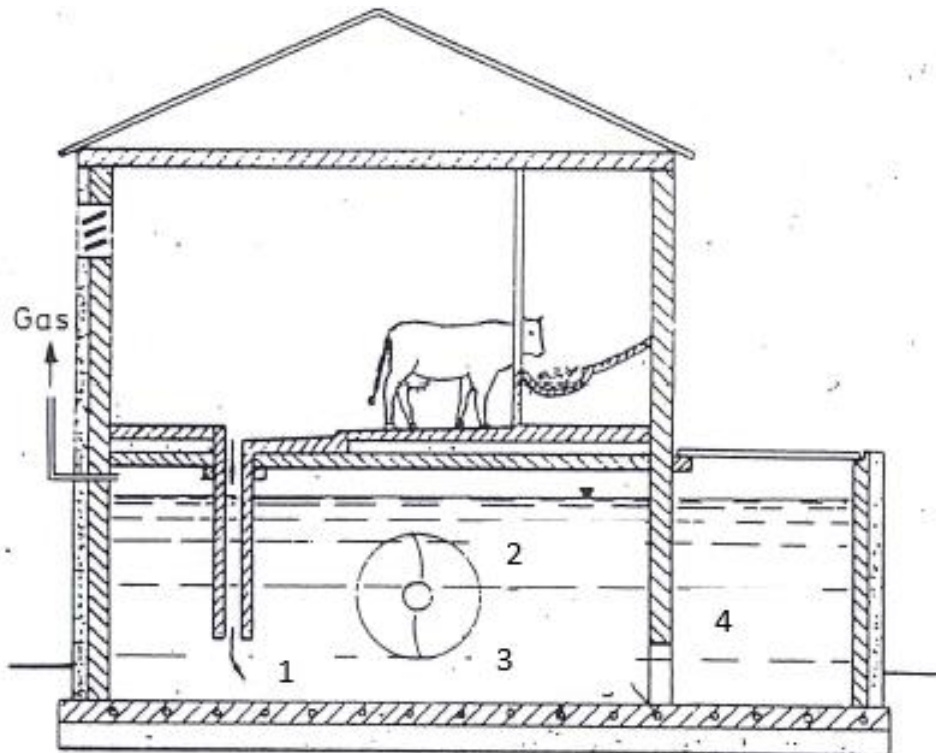
IV.- Planta de biodigestor Georgenau por Weber.

1. Recipiente para la mezcla, 2 Bomba múltiple, 3 Espacio principal de digestión, 4 Espacio de post fermentación.



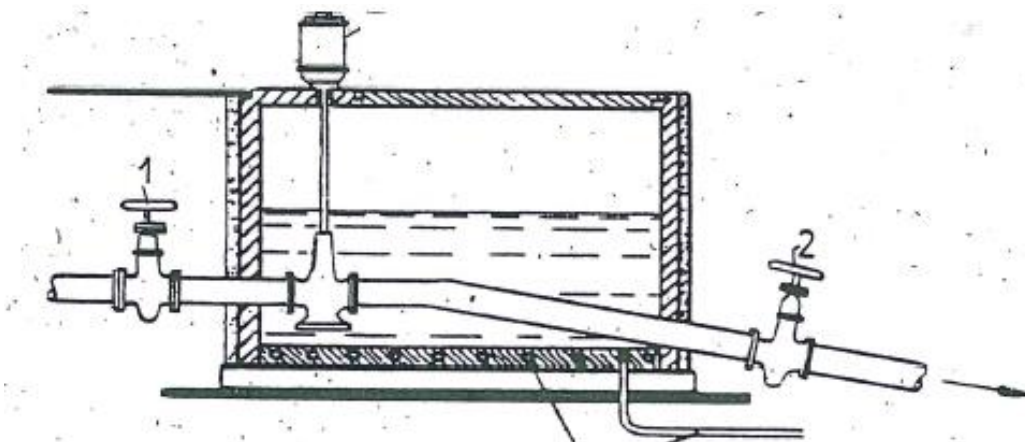
V.- Planta compacta de biogás "Hopfen".

1 Estiércol fresco, 2 Bomba para homogenización, 3 Torre de digestión, 4 Calefacción para 3, 5 Recuperación de calor mediante un radiador, 6 Bioabono, 7 Secador para el gas, 8 Eliminador de condensado, 9 Medidor del gas, 10 Recipiente de calentar el agua por el gas.



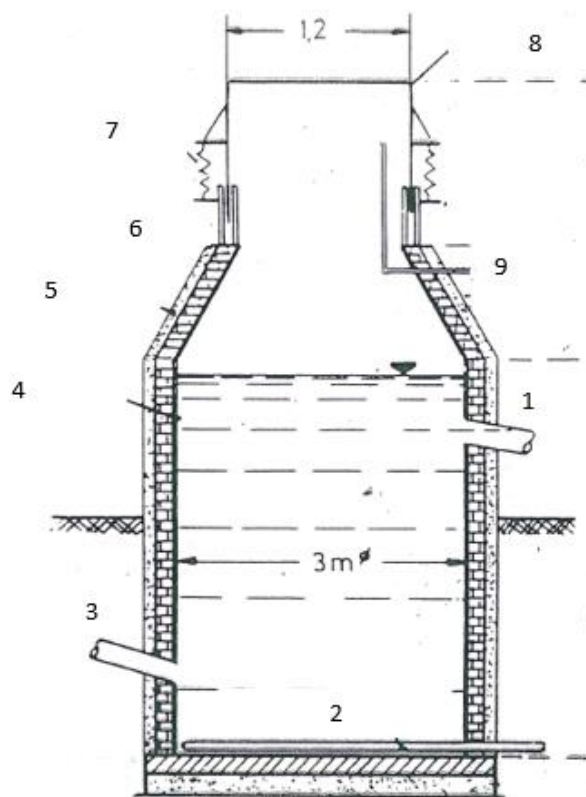
VI.- Planta de biogás con establo.

1 Estiércol líquido 2 Mezclador mecánico, 3 Calefacciones en el piso, 4 Bioabono.



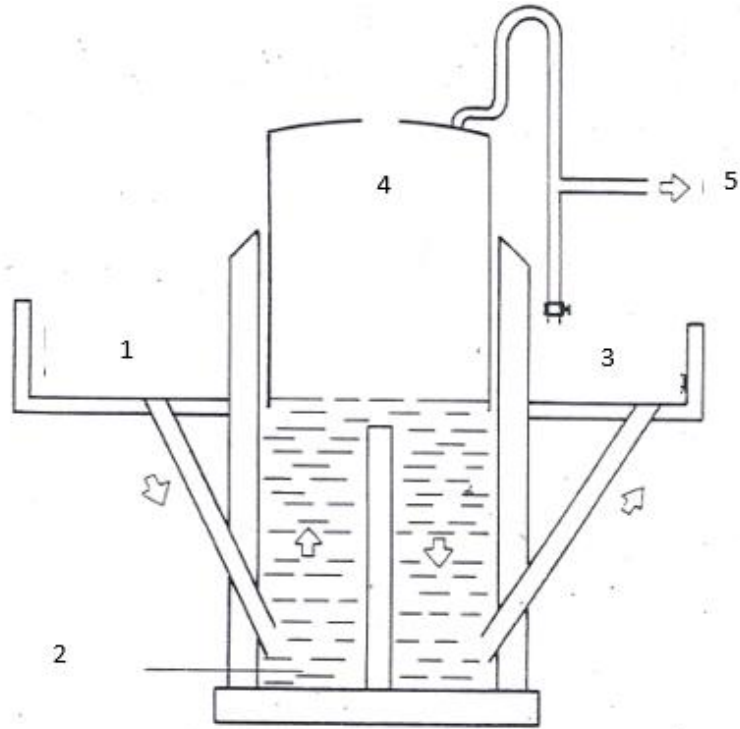
VII.- Espacio para mezclar con tubo de calefacción.

1 Válvula antes del recipiente, 2 Válvula después del recipiente, 1 Motor de la bomba, 2 Flujo hasta el digestor, 3 Llegada del flujo desde el establo, 4 Calefacción por agua caliente.



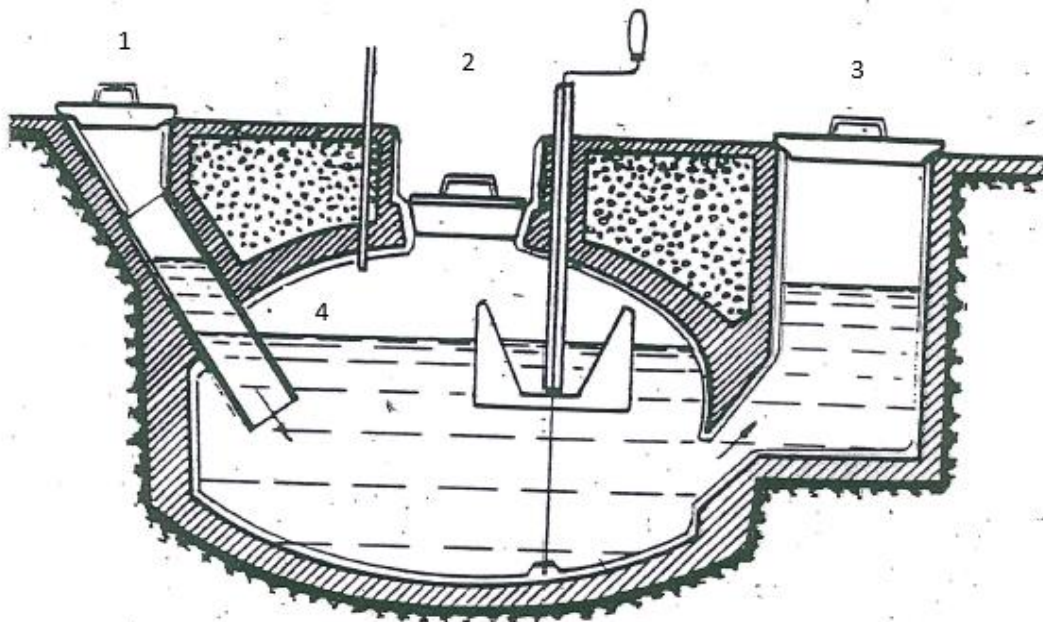
VIII.- Diseño conceptual de una planta de biogás con una torre y campana para el gas.

1 Salida, 2 Calefacción, 3 Entrada, 4 Revoque interior, 5 Capa aislante, 6 Tasa de líquido, 7 Resorte, 8 Capa de gas, 9 Gas.



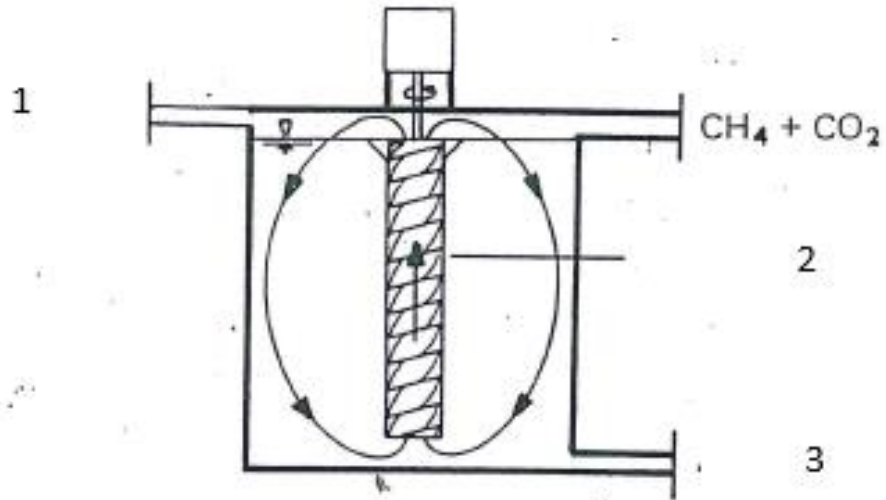
IX.- Principio de biodigestor vertical.

1 Entrada, 2 Digestor, 3 Salida, 4 Almacén del gas, 5 Gas.



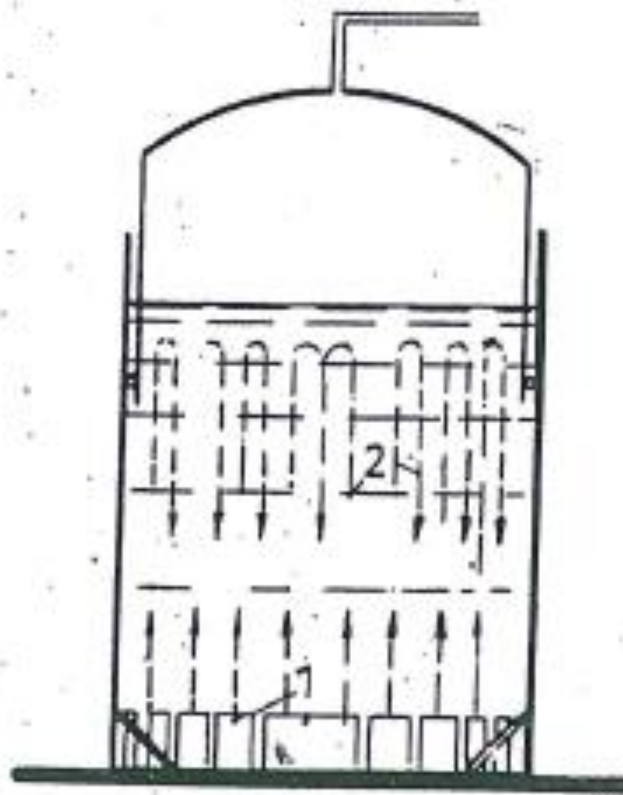
X.- Biodigestor chino del tipo domo.

1 Entrada, 2 Entrada del personal, 3 Lodo, 4 Gas.



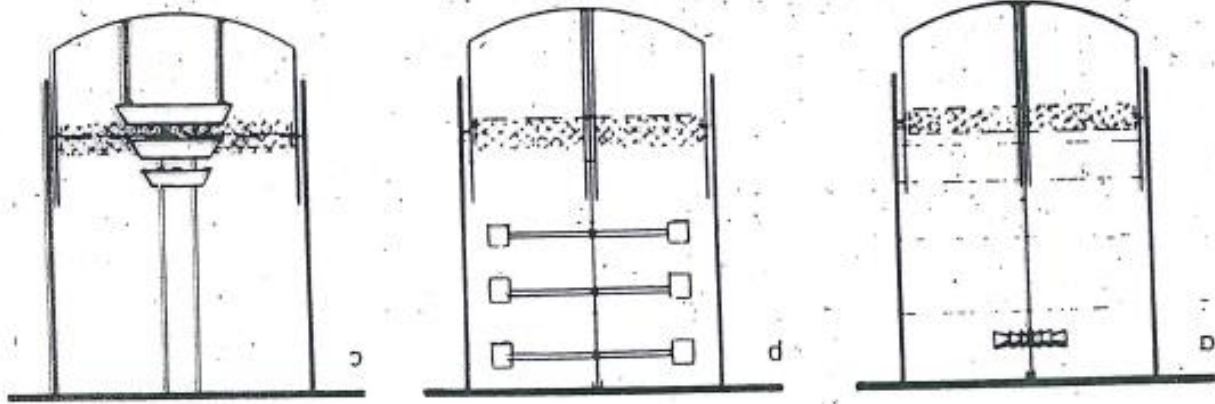
XI.- Sistema de mezclar mediante de palas en forma del tornillo sin fin vertical.

1 Entrada, 2 Tornillo sin fin con palas, 3 Salida.



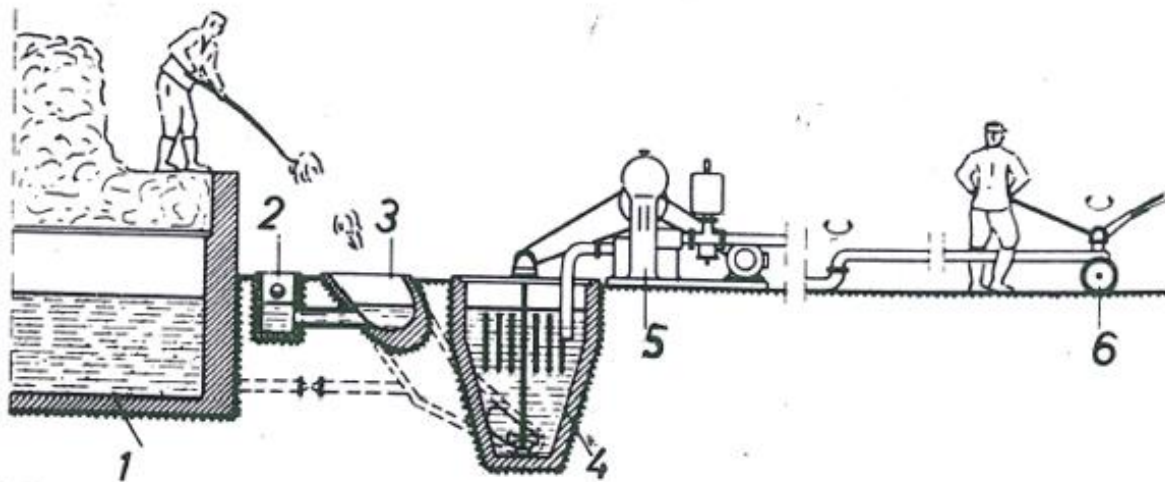
XII.- Calefacción con efecto flujo para mezclar.

1 Calefacción, 2 Flujo térmico.



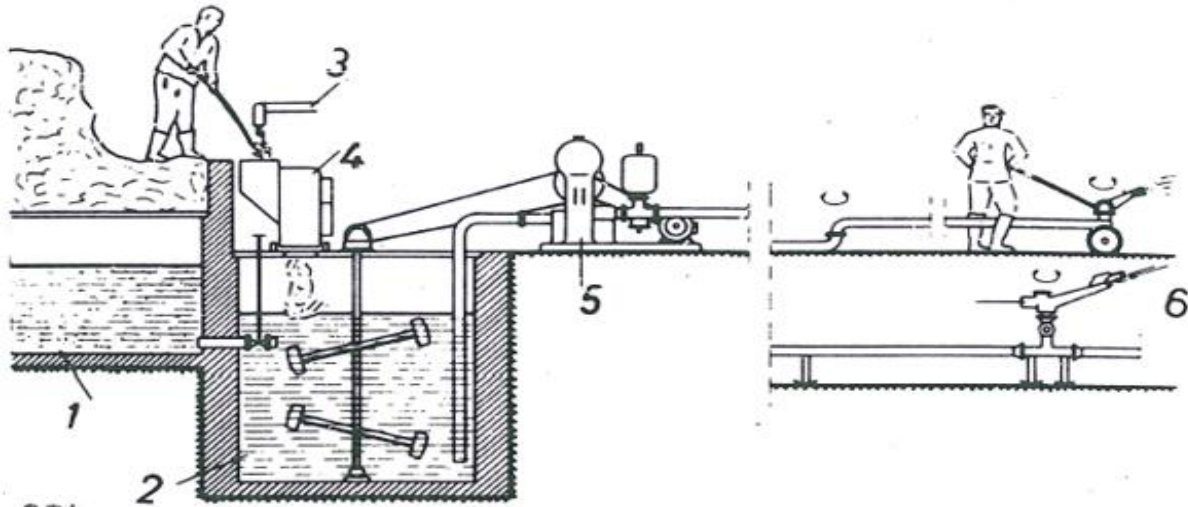
XIII.- Ejemplos de mezclador mecánico.

- a) Aspa accionado de fuera, b) Cucharas para mezclar con bajas revoluciones, c) Cuerpo de romper por movimiento de arriba hasta abajo.



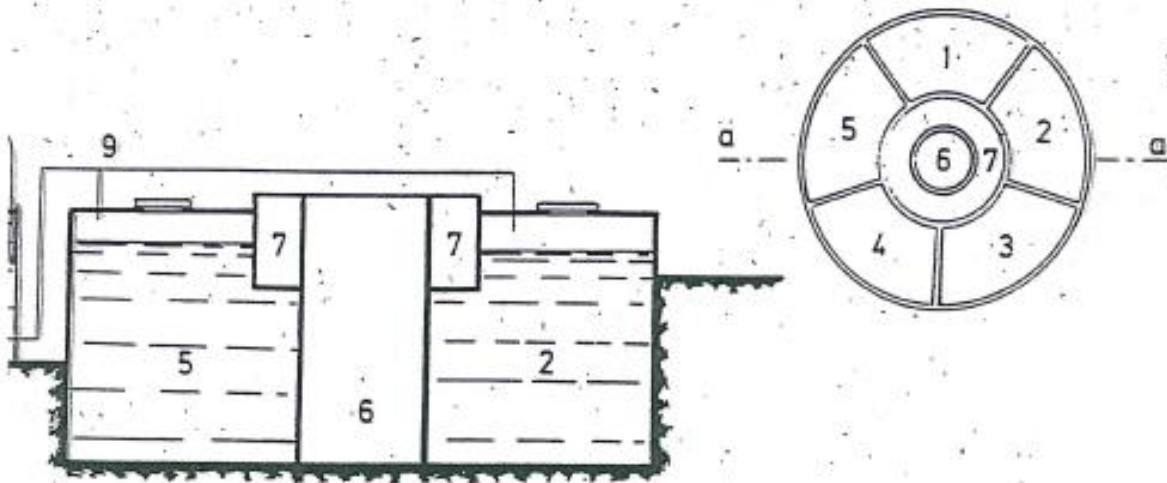
XIV.- Establo con flujo al fermentador con mezcla mecánico.

- 1 Recipiente de estiércol, 2 Fermentador con mezclador mecánico, 3 Suministro con agua, 4 Triturador, 5 Bomba, 6 Regador.



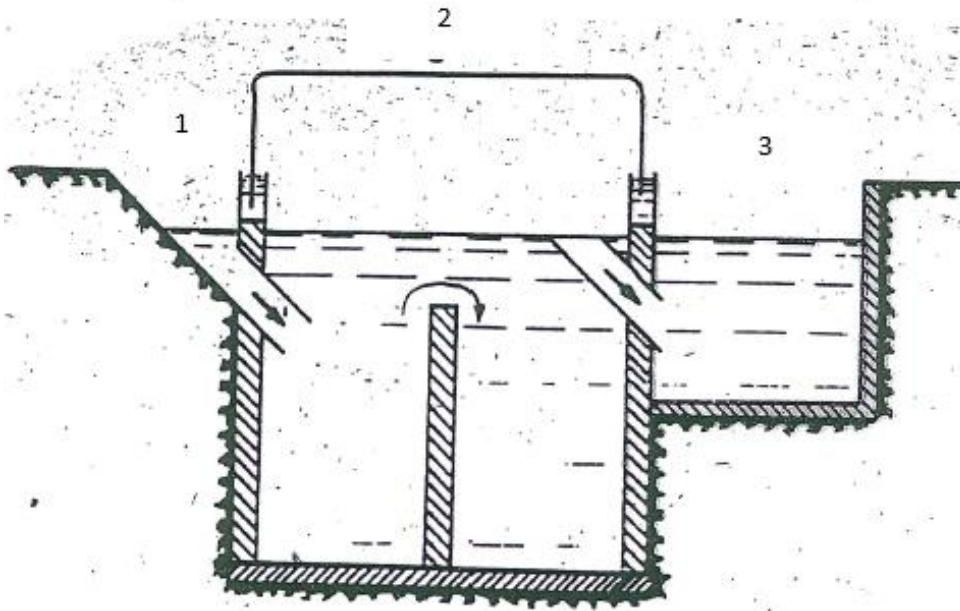
XV.- Estiércol líquido y sólido para la preparación al fermentador,

1 Recipiente de estiércol, 2 Suministro de estiércol líquido, 3 Suministro de estiércol sólido y distribuidor de bioabono, 4 Fermentador, 5 Bomba, 6 Regador.



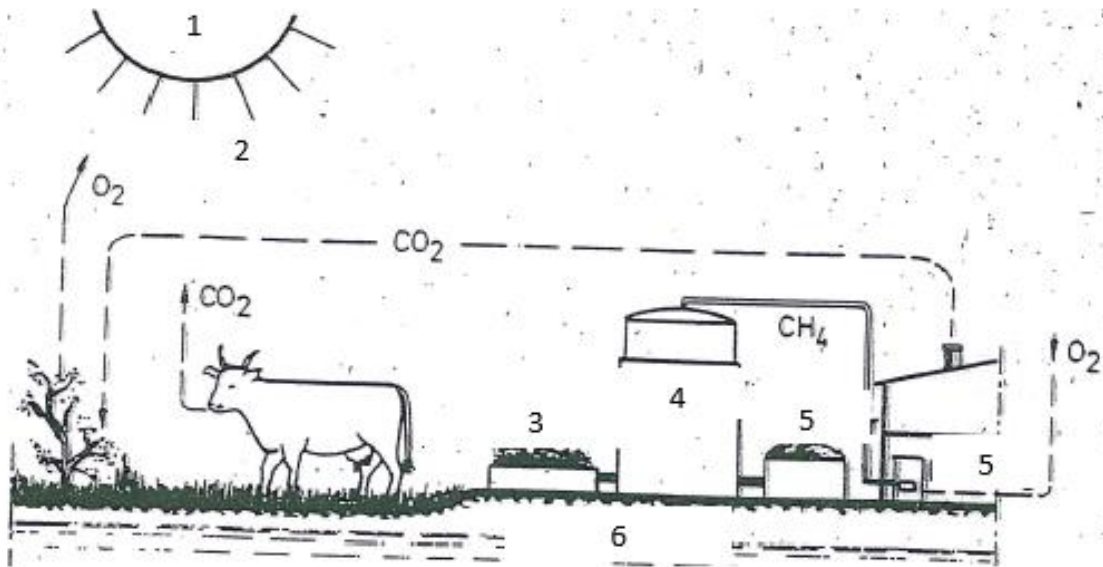
XVI.- Biodigestor con espacio de múltiples cámaras de Dinamarca.

1 a 5 Espacios de digestión, 6 Pre tanque, 7 Paseo de servicio, 8 Medidor del gas, 9 Tubería del gas.



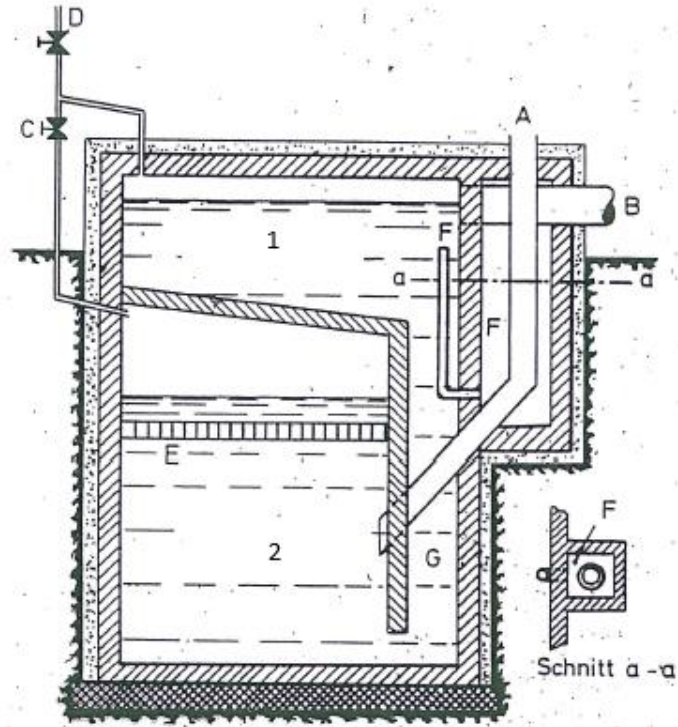
XVII.- Planta de biogás de Phillippinas:

1 Estiércol líquido, 2 Campana del gas, 3 Lodo.



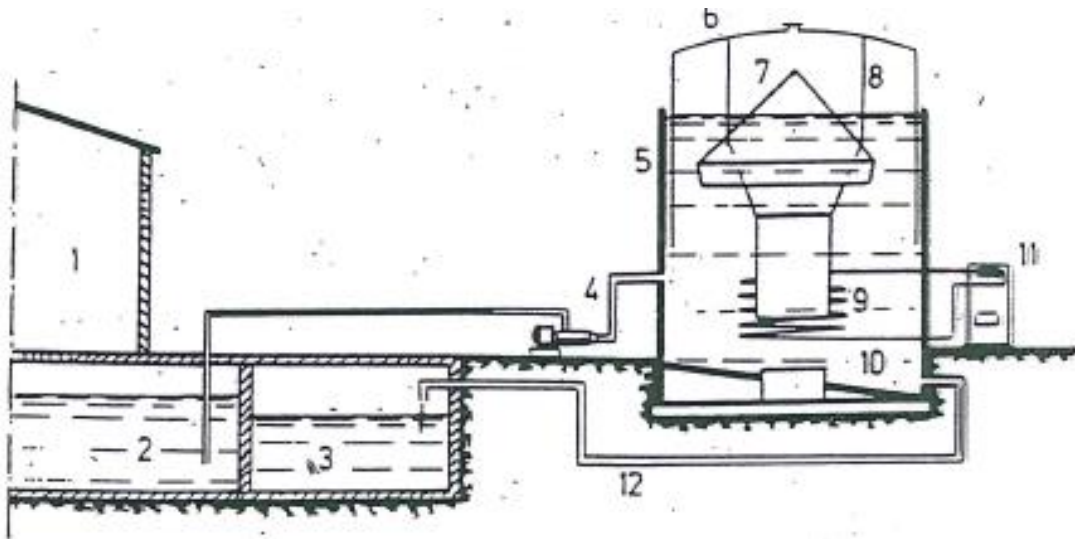
XVIII.- Circulo natural.

1 Sol, 2 Fotones, 3 Biomasa, 6 Aislante, 5 Fermentador, Bioabono, calefacción.



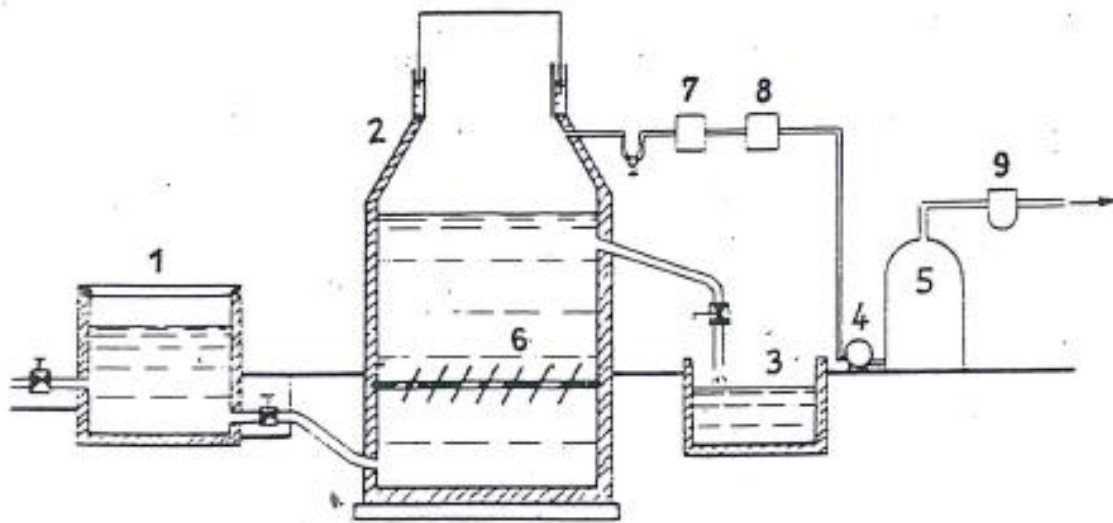
XIX.- Planta BIMA AUSTRIA.

1 Pozo fermentación, 2 Espacio principal de fermentación: A entrada, B salida, C válvula de gas, D válvula de gas de post fermentación, E tubo, F espacio de equilibrio, G paseo al espacio de post fermentación.



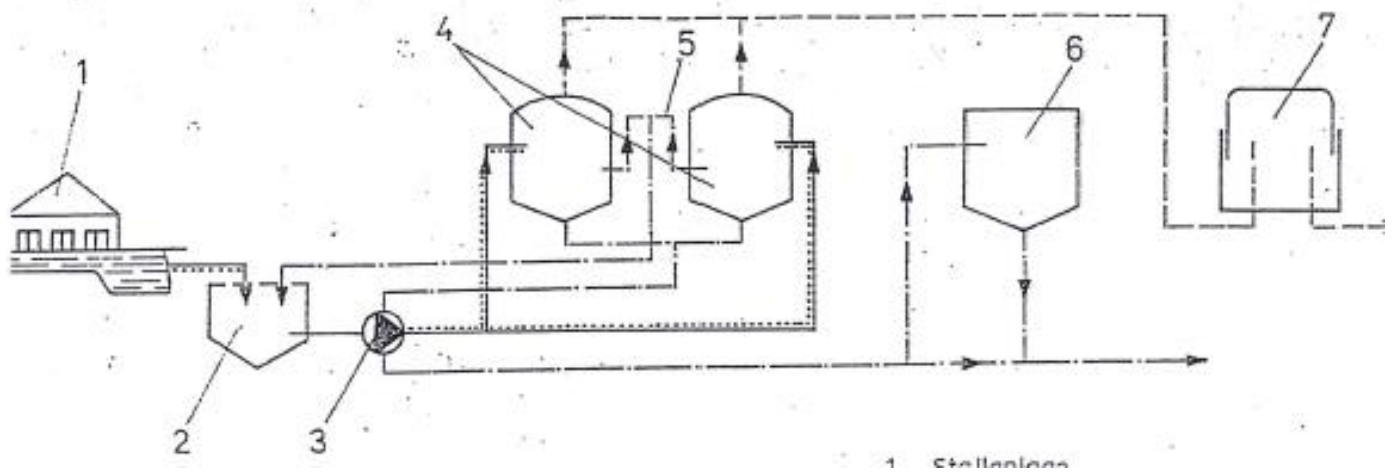
XX.- Planta de biogás de cesaría de Suiza.

1 Establo, 2 Estiércol líquido, 3 Biofertilizante, 4 Bomba, 5 Fermentador, 6 Campana de gas, 7 Tropa de mezclar, 8 Palancas de conducción, 9 Elementos de calefacción, 10 Calefacción del piso, 11 Tambor de calefacción, 12 Tubería de salida del Bioabono.



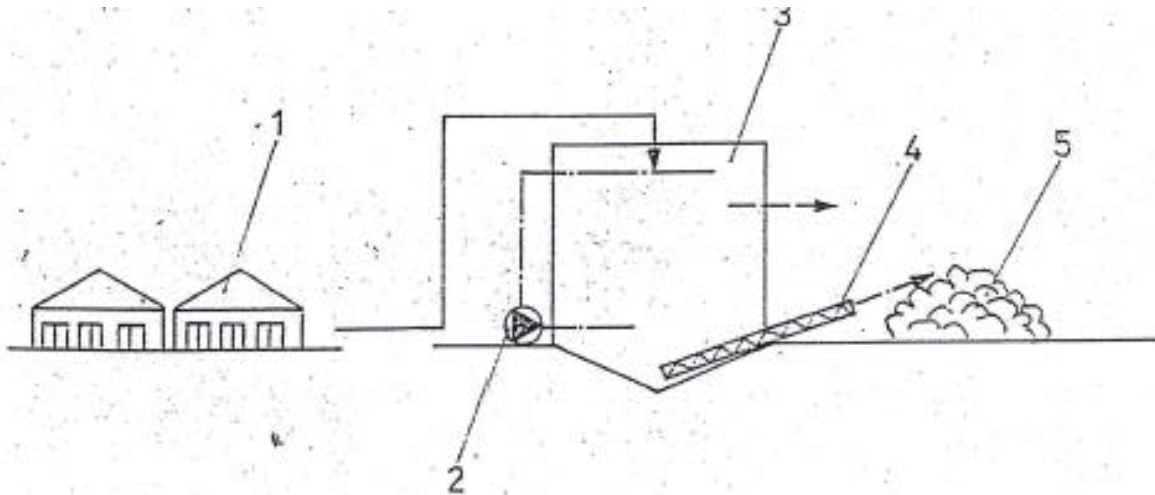
XXI.- Concepto de un biodigestor para 20 animales grandes.

1 Espacio para mezclar, 2 Fermentador, 3 Espacio de bioabono, 4 Compresor, 5 Recipiente de presión para el gas, 6 Mezclador mecánico, 7 Absorber de CO₂. 8 Eliminador de azufre, 9 Filtro de arena.



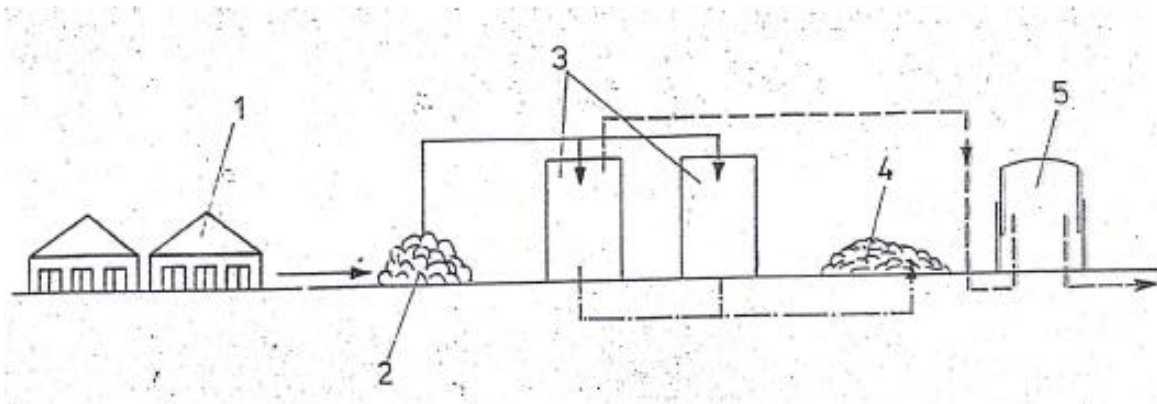
XXII.- Sistema "Eggersgrün" paseo de sobre relleno.

1 Establo, 2 Recipiente para mezclar, 3 Bomba central, 4 Fermentadores, 5 Paseo de sobre flujo, 6 Silo de lodo, 7 Recipiente de gas.

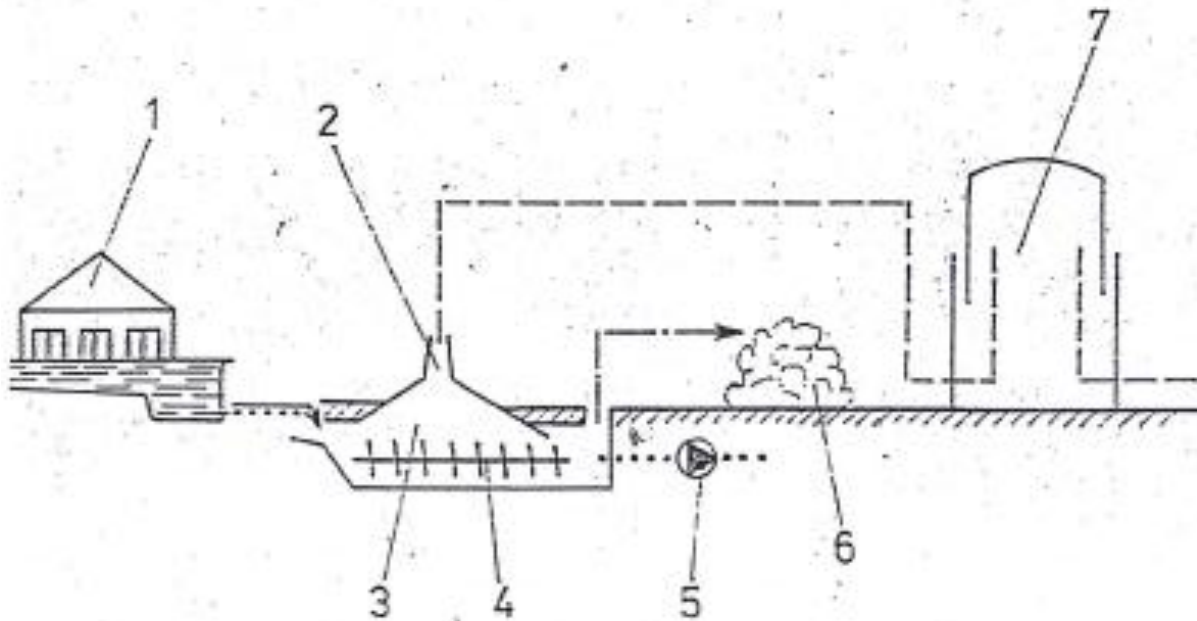


XXIII.- Sistema "Múnich"

1 Establo, 2 Bomba, 3 Fermentador, 4 Tornillo sin del transporte, 5 Lodo

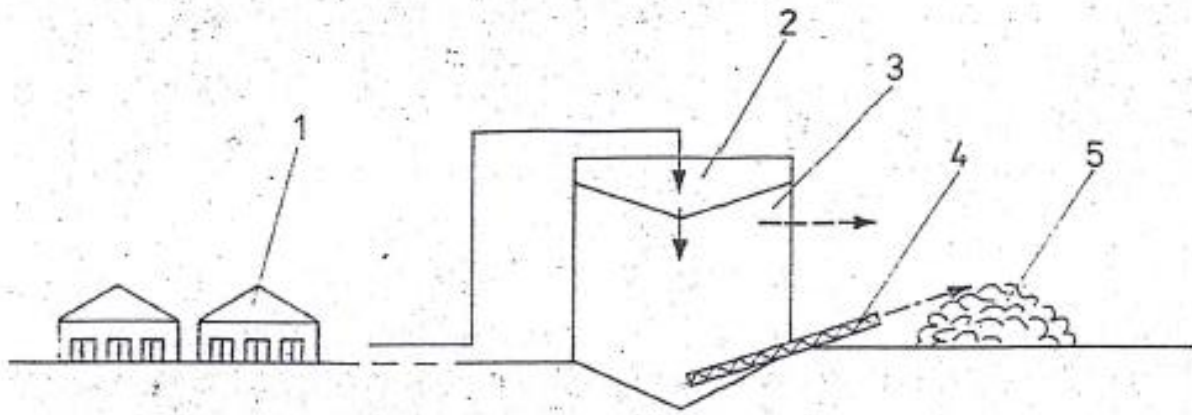


XXIV.- 1 Establo, 2 Pre fermentación aeróbica, 3 Fermentador, 4 Pavimento para estiércol, 5 Recipiente para el gas.



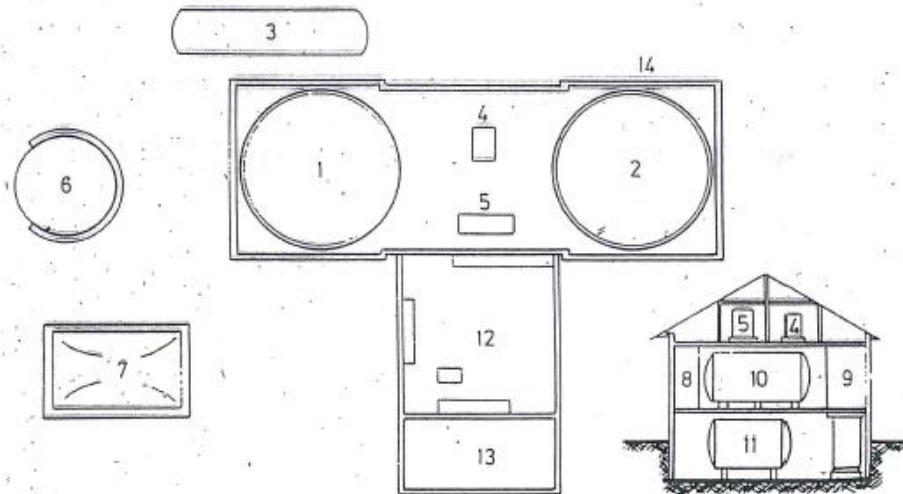
XXV.- Sistema "Darmstadt"

1 Establo, 2 Domo del gas, 3 Fermentador, 4 Instalación para mezclar, 5 Bomba, 6 Acopio del lodo, 7 Recipiente de gas.



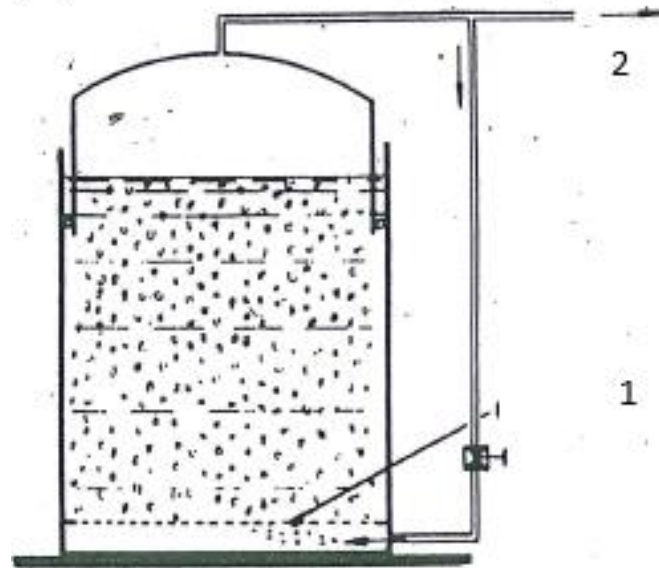
XXVI.- Sistema "Strell- Liebermann- Goetz"

1 Establo, 2 Espacio de pre fermentación, 3 Fermentador, 4 Tornillo sin fin del transporte, 5 Acopio del lodo.



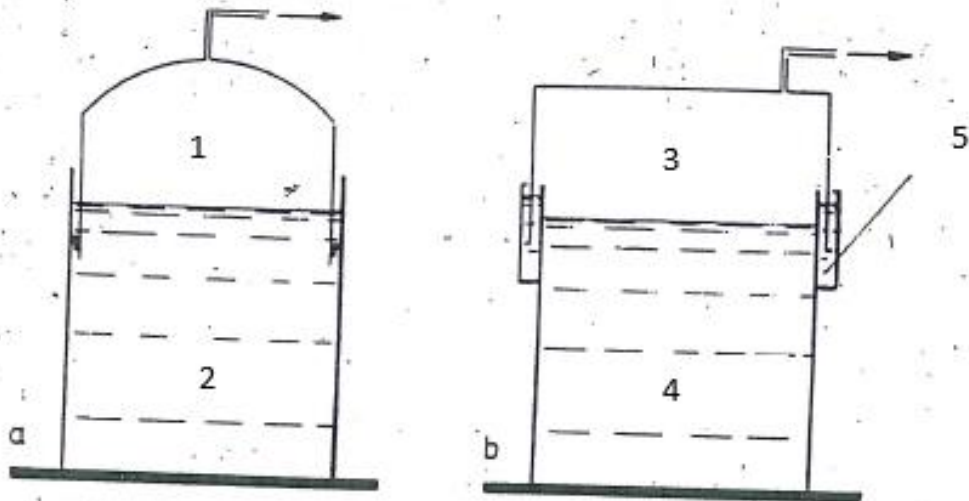
XXVII.- Planta de biogás "Ismaning"

1 Fermentador, 2 Fermentador, 3 Almacén del gas 4 Compresor, 5 Planta de luz, 6 Recipiente para el estiércol líquido con radiador, 7 Recipiente de post fermentación, 8 eliminador del azufre, 9 Pre-calentador del estiércol, 10 Almacén del agua caliente 95 °C, 11 Almacén de agua caliente, 12 tabla del control, 13 oficina, 14 casa.



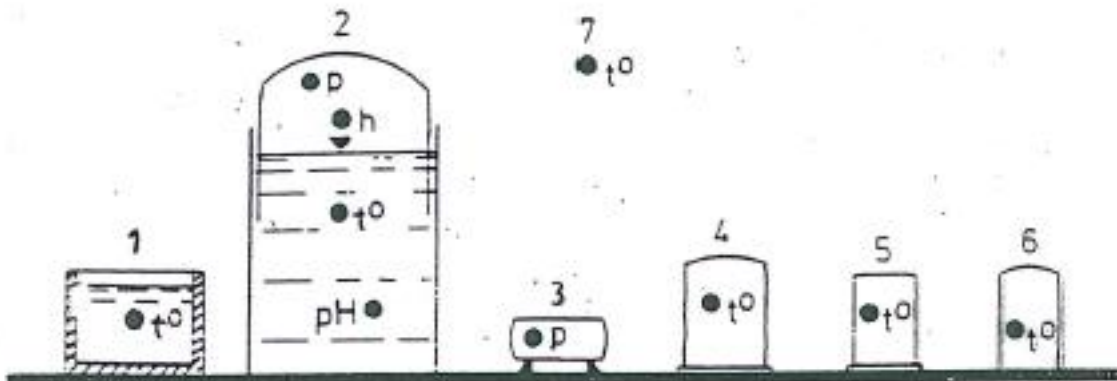
XXVIII.- Planta de biogás concéntrico de "Lipp"

1 Espacio principal de fermentación, 2 Espacio de post fermentación, 3 Espacio de estiércol líquido, 4 Taza de agua, 5 Campana de gas, 6 palo de dientes para la mezcladora mecánica, 7 Espacio para bioabono.



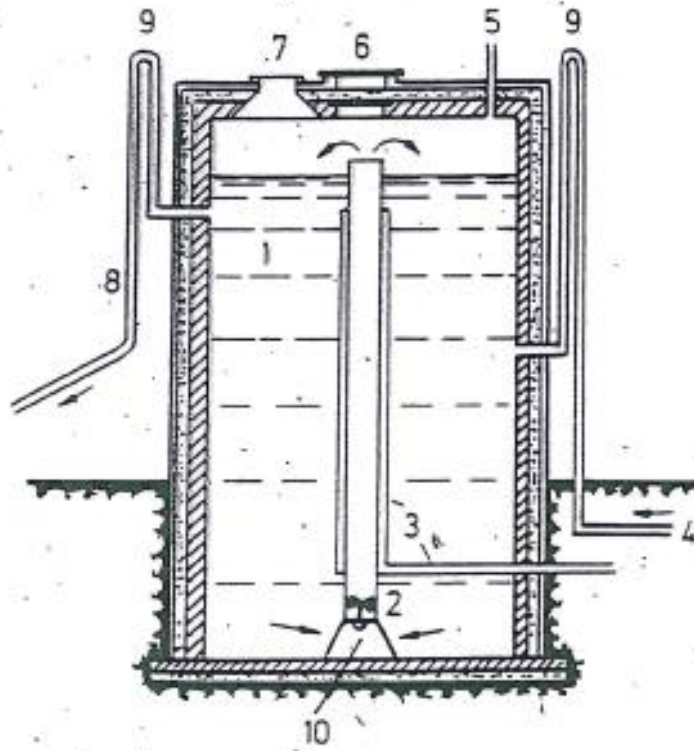
XXIX.- Planta biogás del tipo subterránea "Berloch"

1 Establo, 2 Espacio para mezclar, 3 Mezclador, 4 Gas, 5 Transmisión.



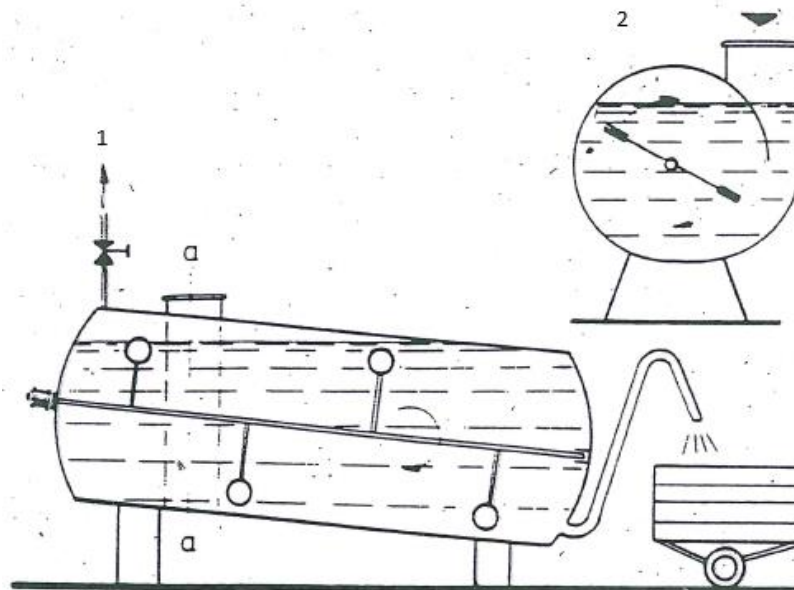
XXX.- Esquema de control en una planta de biogás

1 Temperatura de pre-estanco, 2 Presión del gas en el fermentador (bar), Temperatura del gas (°C), pH de la biomasa y espejo de estiércol líquido en el fermentador, 3 Presión en el almacén del gas (bar), 4 Temperatura en el recipiente de agua caliente (°C), 5 Temperatura en el recipiente de calentar, 6 Temperatura en el boiler (°C), 7 Temperatura del ambiente (°C).

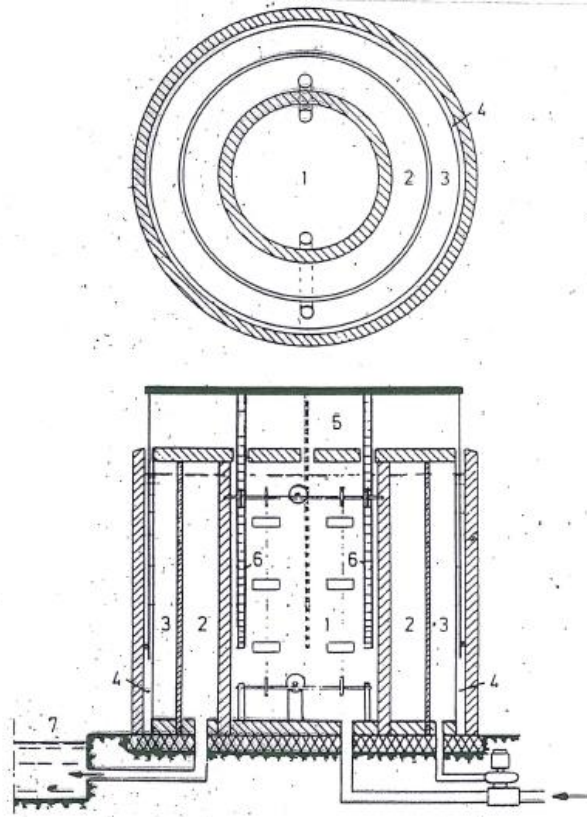


XXXI.- Planta de biogás de Suiza con tubo central y bomba de circulación del material

1 Espacio de fermentación, 2 Tubo central, 3 Calefacción, 4 Entrado de estiércol, 5 Tubo para salir del gas, 6 Orificio de control, 7 Ventana de control, 8 Salida de bioabono, 9 Sifón, 10 Bomba para la circulación del líquido.

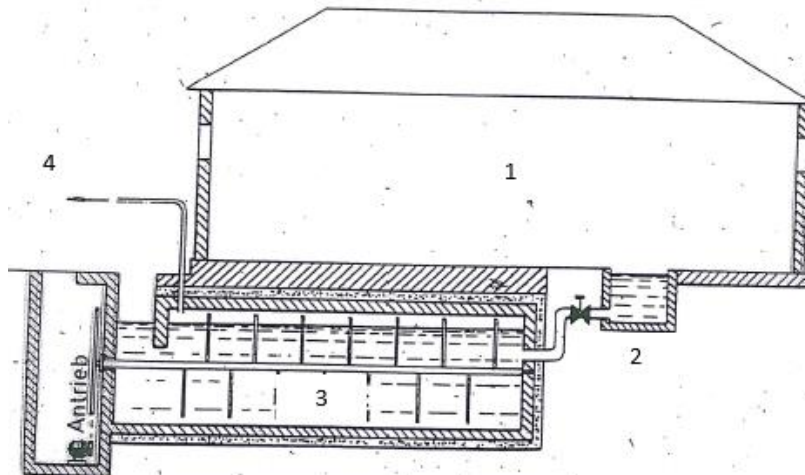


XXXII.- Planta de biogás con recipiente horizontal y mezclador mecánico: 1 Gas.



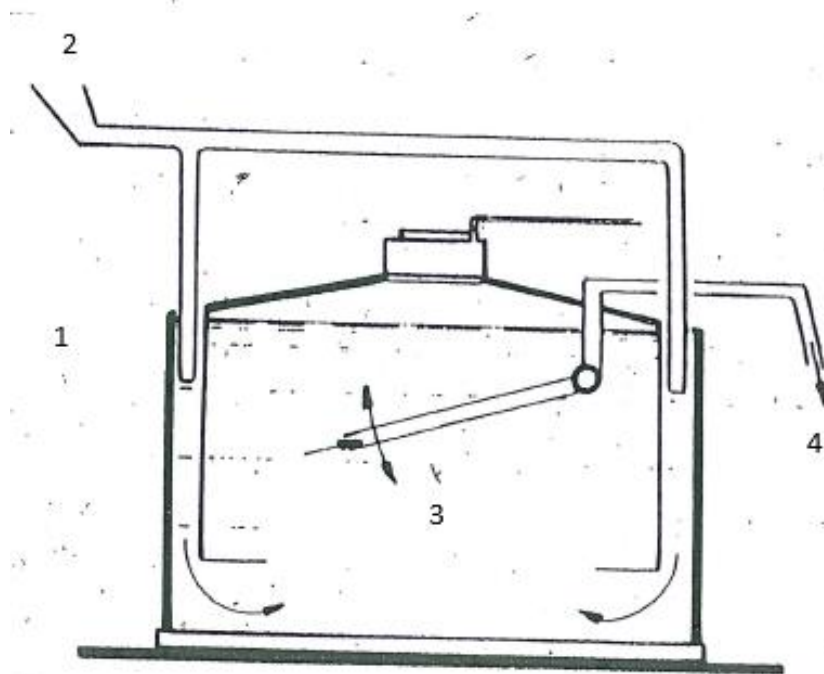
XXXIII.- Planta de biogás concéntrico de "Lipp"

1 Espacio principal de fermentación, 2 Espacio de post fermentación, 3 Espacio de estiércol líquido, 4 Taza de agua, 5 Campana de gas, 6 Palo de dientes para la mezcladora mecánica, 7 Espacio para bioabono.



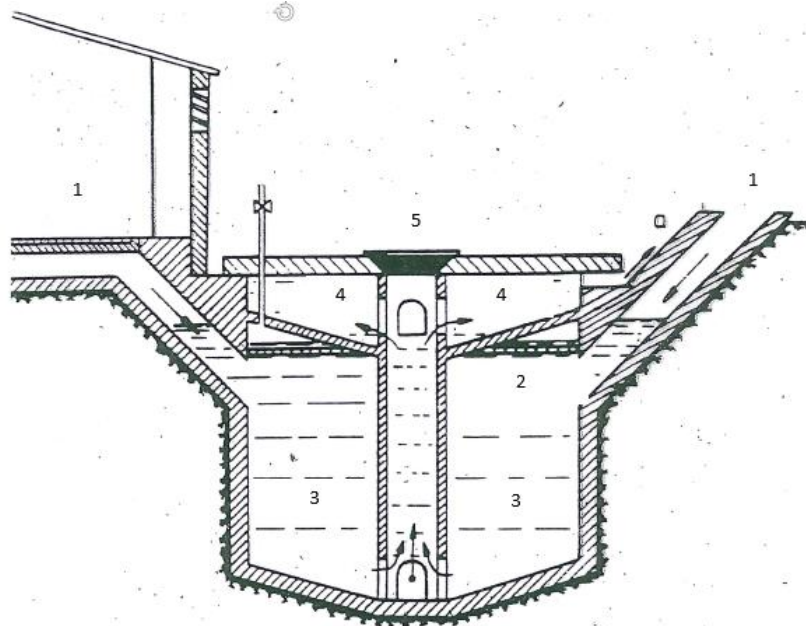
XXXIV.- Planta biogás del tipo subterránea "Berloch"

1 Establo, 2 Espacio para mezclar, 3 Mezclador, 4 Gas, 5 Transmisión.



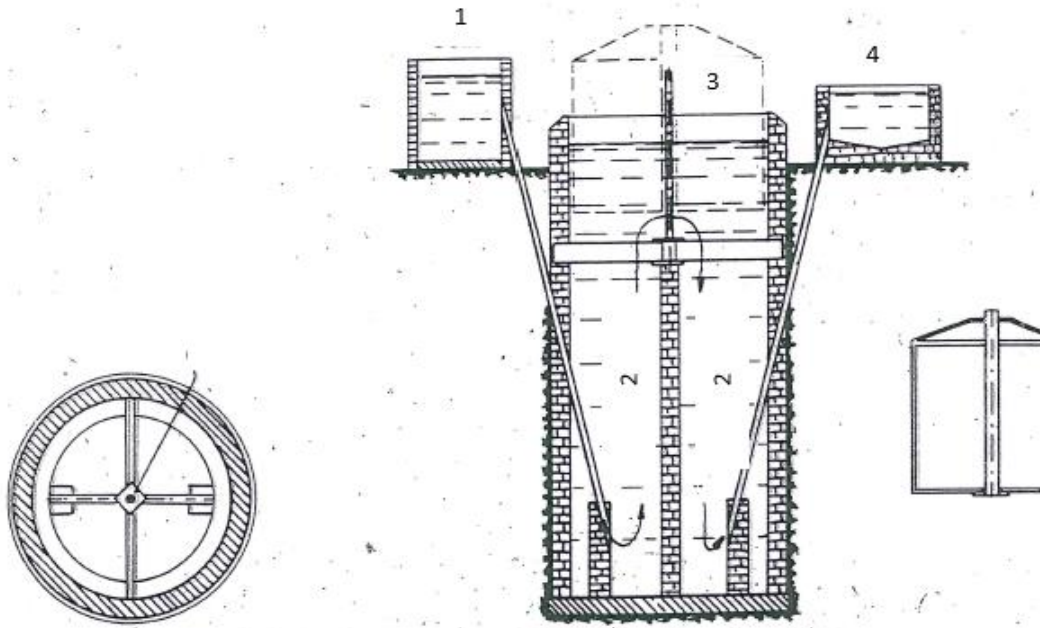
XXXV.- Principio de división de dos fases "MBB"

1 Espacio de ácidos, 2 Ventilación, 3 Fase II, 4 Hasta el proceso de post fermentación, 5 Fase I.



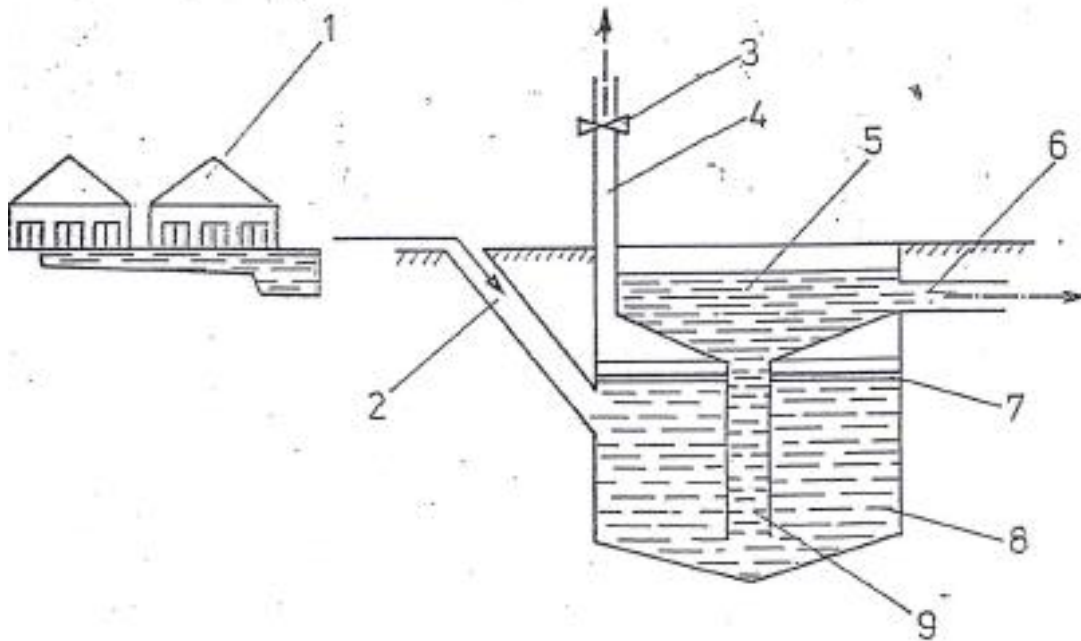
XXXVI.- Planta de biogás sistema "Berlin" en "Tiro"

1 Establo, 2 Rastrillo, 3 Espacio de fermentación, 4 Bioabono, 5 Salida, 6 Entrada

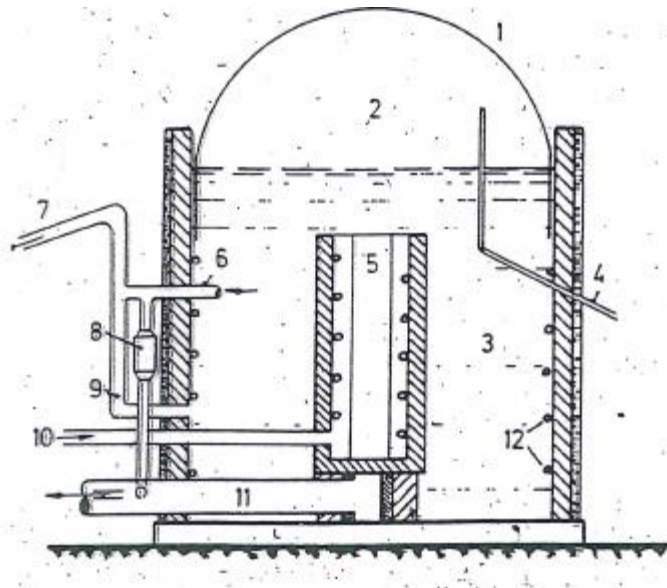


XXXVII.- Planta de biogás de India, 20 m³com 7Nm³de biogás

1 Estiércol líquido, 2 Camera 1, 2 Y 3 Gas, 4 Lodo, 5 Campana de acero, 6 Guía de campana

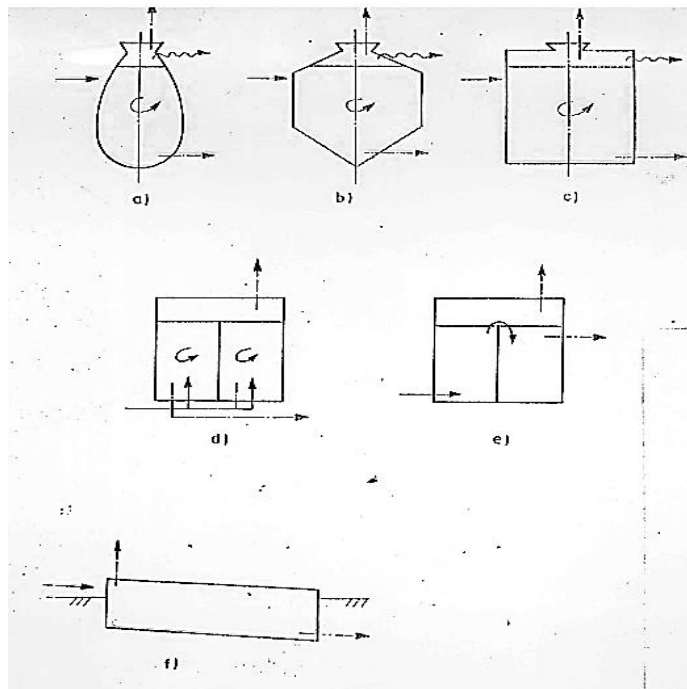


XXXVIII.- Sistema "Berlin": 1 Establo, 2 Entrada, 3 Válvula de cerrar, 4 Tubería de gas, 5 Recipiente para el lodo, 6 Tubería, 7 Rastrillo, 8 Fermentador, 9 Tubo de caída.



XXXIX.- Planta compacta de Dinamarca 680 m³

1 Campana de folio, 2 Espacios de gas 3 Espacio del gas, 4 Tuberías para el gas, 5 Pre-tanque, 6 Tubería de circulación por bombeo, 7 Tubería de seguridad, 8 Bomba universal, 9 Tubería de circulación por bombeo, 10 Entrada de estiércol, 11 Salida de bioabono, 12 Calefacción de espacio de fermentación.



XL.- Tipos de recipientes.

a) rotativo una cámara, b) hexagonal una cámara, c, d, e) cúbicos, dos cámaras, f) horizontal e inclinado, una cámara.

Cuadro 1a. Esquemas de principios históricos y su función especial

Esquema	Nombre	Efecto especial
1	Regulación de la presión mediante una campana	Regulación de la presión del biogás por campanas
2	Planta de biogás: Gliching	Limpiador del gas, y bioabono, almacén de calor, calefacción en el piso
3	Biodigestor en una tina en el baño de agua	Baño María
4	Planta de biodigestor Georgenau por Weber	Post fermentación
5	Planta compacta de biogás "Hopfen"	Recuperación de calor
6	Planta de biogás con establo	Fermentador bajo del establo, calefacción, mezclador mecánico
7	Espacio para mezclar con tubo de calefacción	Calefacción del material de entrada
8	Diseño conceptual de una planta de biogás con una torre y campana para el gas	Calefacción, salida arriba
9	Principio de biodigestor vertical	Vertical, salida abajo y entrada abajo
10	Biodigestor de China del tipo domo	Salida abajo y entrada abajo mezclador mecánico
11	Sistema de mezclar mediante de palas en forma del tornillo sin fin vertical	Mezclador mecánico, vertical central
12	Calefacción con efecto flujo para mezclar	Calefacción, mezcla térmica
13	Ejemplos de mezclador mecánico	Mezcladores de movimiento vertical y rotativo

14	Establo con flujo al fermentador con mezcla mecánica A	Mezclador de estiércol sólido y líquido
15	Estiércol líquido y sólido para la preparación al fermentador B	Mezclador de estiércol sólido y líquido con flujo del agua adicional
16	Biodigestor con espacio de múltiples cámaras de Dinamarca	Fermentador circular con espacios múltiples
17	Planta de biogás de Phillipinas	Entrada y salida del material arriba
18	Circulo natural	Integración en el medio ambiente
19	Planta BIMA Austria	Espacio de post fermentación encima del fermentador general
20	Planta de biogás de cesaría de Suiza	Calefacción en el piso y mezclador en forma de embudo
21	Concepto de un biodigestor para 20 animales grandes	Absorber de CO ₂ y reductor de azufre
22	Sistema "Eggersgrûn" paseo de sobre relleno	Dos espacios de fermentación y espacio de bioabono
23	Sistema "Múnich"	Salida por tornillo sin fin
24	Sistema "Ducellier" de Isman Massaux, Francia	Control de pH y Pre fermentación aeróbica
25	Sistema "Darmstadt"	Mezclador horizontal mecánico
26	Sistema "Strell-Liebermann- Goetz"	Salida por tornillo sin fin
27	Planta de biogás "Ismaning"	Dos espacios de fermentación, post fermentación y precalentamiento del material,
28	Introducción del biogás en el fermentador de abajo	Inyección del biogás en el stock de bajo
29	Conexión de la campana del gas al fermentador	Seño por líquido

30	Esquema de control en una planta de biogás	Medición de temperatura, presión, nivel y pH
31	Planta de biogás de Suiza con tubo central y bomba de circulación del material	Mezclador hidráulico y calefacción
32	Planta de biogás con recipiente horizontal y mezclador mecánico	Fermentador horizontal, inclinador y mezclador mecánico
33	Planta de biogás concéntrico de "Lipp"	Espacio del fermentador general y post fermentador
34	Planta biogás del tipo subterránea "Berloch"	Fermentador bajo de establo con mezclador horizontal mecánico
35	Principio de división de dos fases "MBB"	Dos espacios de fermentación general y un espacio de post fermentación
36	Planta de biogás sistema "Berlin" en "Tirol"	Salida y entrada del material arriba
37	Planta de biogás de India, 20 m ³ com 7Nm ³ de biogás	Campana para el gas abajo, salida y entrada del material
38	Sistema "Berlin"	Espacio de bioabono encima del fermentador
39	Planta compacta de Dinamarca 680 m ³	Calefacción al pared, entrada y salida abajo
40	Formas de recipientes de fermentación aeróbica falta esquema	Formas de recipientes de fermentador